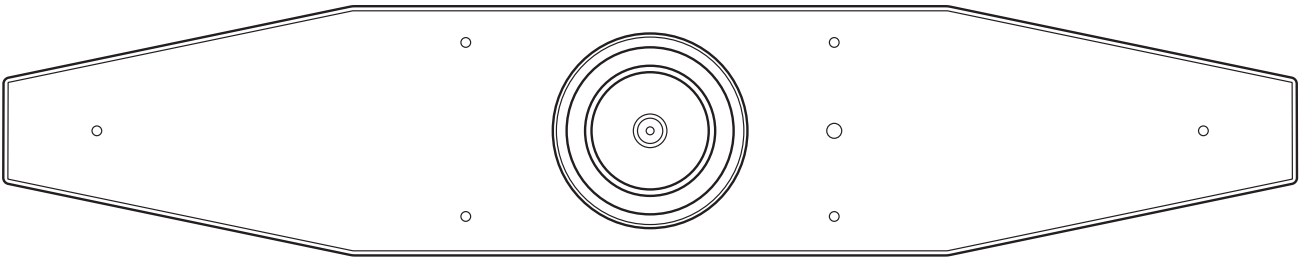


**VIDEO CONFERENCE SYSTEM**

# **CS-500**



# Inhalt

<b>Einleitung.....</b>	<b>4</b>
Merkmale/Funktionen .....	4
Verfügbare Handbücher .....	5
Über dieses Handbuch .....	5
Lieferumfang .....	6
Getrennt erhältliches Zubehör .....	6
Verfügbares Dienstprogramm.....	7
Geräte-Firmware-Aktualisierung .....	7
<b>Bedienelemente und Anschlüsse.....</b>	<b>8</b>
Frontblende .....	8
Rückseite.....	9
Fernbedienung .....	10
<b>Abläufe zur Vorbereitung auf den Einsatz .....</b>	<b>12</b>
Ablauf von Montage bis Verbindungsabschluss .....	12
Ablauf zum Abhalten eines Meetings .....	12
<b>Montage und Verbindungen.....</b>	<b>13</b>
Gerät montieren .....	13
Auf ein TV stellen .....	13
An einem TV montieren .....	14
An einer Wand montieren.....	17
Geräte verbinden.....	18
Einrichtungsbeispiele .....	18
Einsatz als Webcam.....	19
Netzteil anschließen .....	20
Fernbedienungsbatterien einlegen/auswechseln .....	21
Gerät und Fernbedienung pairen .....	22
Erforderliche Ersteinstellungen.....	23
HDMI-Verbindung/DisplayLink-Funktion/Bluetooth/USB-Audio aktivieren .....	23
DisplayLink®-Treiber auf eigenen Computer installieren.....	23
Gerät am Computer auswählen .....	24

	<b>Inhalt</b>
Smart-Geräte in Meetings verwenden.....	25
Was mit einer Bluetooth-Verbindung möglich ist.....	25
Bluetooth-Verbindung herstellen .....	25
<b>Gerät über einen Fernsehbildschirm (Bildschirmanzeigemenü) konfigurieren .....</b>	<b>26</b>
Einstellungsmenü dieses Geräts anzeigen .....	26
<b>Erweiterte Einstellungen mit Yamaha CS Manager vornehmen .....</b>	<b>27</b>
Über Yamaha CS Manager .....	27
Empfohlene Umgebung.....	28
Installation .....	28
Passwort festlegen/Anmelden .....	29
Zum ersten Mal: Passwort festlegen .....	29
Anmelden .....	30
Home (Statusinformationen) .....	31
Admin-Einstellungen .....	33
Audio-Einstellungen .....	35
Bluetooth-Einstellungen .....	37
Bluetooth-Verbindung mit Yamaha CS Manager herstellen .....	39
Kamera-Einstellungen .....	40
Einstellungen der Smart-Bildeinstellung .....	42
Bildschirm-Einstellungen.....	43
Netzwerk-Einstellungen.....	44
Verbindung mit einem Netzwerk .....	46
Uhrzeit-Einstellungen .....	49
Firmware-Aktualisierung.....	50
Konfiguration .....	51
Protokolle.....	52
<b>Anhang.....</b>	<b>53</b>
Wichtigste technische Daten .....	53
Werkseinstellungen wiederherstellen (Initialisierung).....	56
Initialisierung über dieses Gerät.....	56
Initialisierung über Yamaha CS Manager.....	56

# Einleitung

Vielen Dank für den Kauf eines CS-500 von Yamaha. Vorliegendes Videokonferenzgerät ist mit einer Kamera und Mikrofonen ausgestattet und kann für den Einsatz in Huddle-Rooms und Konferenzräumen eingerichtet werden. Beim Verbinden mit einem TV, Lautsprechern und einer Videokonferenzsoftware (Computer) werden Telefonkonferenzen komfortabel.

## Merkmale/Funktionen

---

### ● Yamahas eigene hochwertige Audioverarbeitung

Dieses Gerät verfügt über Audioverarbeitungsfunktionen, die für Videokonferenzen erforderlich sind, einschließlich adaptiver Echounterdrückung (AEC), Rauschunterdrückung (NR) und automatischer Verstärkungsregelung (AGC). Die Kamera-Bildeinstellung und Beamforming-Mikrofone fokussieren auf die Stimme des Sprechers und unterdrücken Umgebungsgeräusche.

### ● Komfortablere Fernkommunikation dank „SoundCap Eye“

Die Funktion „SoundCap Eye“ ermöglicht eine komfortable Fernkommunikation auch in lauten Umgebungen. Mit der Kamera können die Umgebungsbedingungen und Konferenzteilnehmer automatisch erkannt werden, was eine optimalere Tonaufnahme und -abgabe erzielt.

#### - **Gesichts-Fokus-Beamforming:**

Diese Technik nimmt nur die Stimme des Teilnehmers auf, dessen Gesicht von der Kamera erkannt wird.

#### - **Automatische Geräuschunterdrückung:**

Diese Technik schaltet das Mikrofon automatisch stumm, wenn der aufgenommene Ton keine menschliche Stimme enthält. Dies verhindert, dass unerwünschte Geräusche die Gegenstelle einer Fernverbindung erreichen.

#### - **Automatische Lautstärkeregelung:**

Diese Funktion passt die Lautsprecherlautstärke abhängig von den Umgebungsgeräuschen ständig auf eine angemessene Lautstärke an.

### ● Smart-Bildeinstellung

Mit dieser Funktion folgt die Kamera dem Motiv in Abhängigkeit des Modus. Kamerawinkel und Zoom werden automatisch auf das von der Kamera erkannte Gesicht eingestellt. (Smart-Bildeinstellung → Seite 11)

- **Group (Gruppe):** Modus, bei dem der Bildausschnitt alle Konferenzteilnehmer enthält

- **Speaker tracking (Sprecherverfolgung):** Modus, bei dem der Bildausschnitt enthält die sprechende Person enthält

- **Individual (Zielperson):** Modus, bei dem der Bildausschnitt die Zielperson enthält

### ● Einfache Verbindung über USB

Dieses Gerät und der Computer können mit einem einzigen USB-Kabel verbunden werden. Dies erleichtert die Einrichtung und Vorbereitung von Meetings. (Einrichtungsbeispiel → Seite 18)

### ● Automatisches Ein-/Ausschalten des Geräts

Sobald die Kamera in diesem Gerät eine Person erkennt, wird das Gerät automatisch von Standby auf Ein geschaltet. (automatische Einschaltfunktion)

### ● Einfache Einrichtung über Fernbedienung und Bildschirm

Das Menü kann auf einem TV angezeigt und Geräteeinstellungen mit der Fernbedienung vorgenommen werden. (Bildschirmanzeigenmenü → Seite 26)

Mit dem Computerprogramm können erweiterte Einstellungen vorgenommen werden. (Yamaha CS Manager → Seite 27)

## Verfügbare Handbücher

Die Handbücher für dieses Gerät können im PDF-Format von der folgenden Website heruntergeladen werden.



### ▼ Yamaha-Website (Downloads)

<https://download.yamaha.com/>

- |                                     |  |   |
|-------------------------------------|--|---|
| <input type="checkbox"/>            | <b>Zuerst lesen (im Lieferumfang enthalten)</b>                    | Beschreibt, was nach dem Kauf dieses Geräts zuerst zu tun ist.  |
| <input type="checkbox"/>            | <b>CS-500 Sicherheitshandbuch (im Lieferumfang enthalten)</b>      | Enthält die Vorsichtsmaßnahmen für den sicheren Einsatz dieses Geräts.  |
| <input checked="" type="checkbox"/> | <b>CS-500 Benutzerhandbuch (vorliegendes Benutzerhandbuch/PDF)</b> | Enthält ausführliche Angaben zum Einsatz dieses Geräts. Beschreibt außerdem, wie mit der App Yamaha CS Manager auf einem Computer dieses Gerät konfiguriert und bedient wird. |

## Über dieses Handbuch

Folgende Signalwörter weisen auf wichtige Informationen in vorliegendem Handbuch hin.

 <b>WARNUNG</b>	Dieser Inhalt weist auf „unmittelbares Risiko schwerer Verletzungen oder Todesgefahr“ hin.
 <b>VORSICHT</b>	Dieser Inhalt weist auf „ein Risiko schwerer Verletzungen“ hin.
<b>ACHTUNG</b>	Verweist auf Informationen, die zu beachten sind, um Gerätepannen, -schäden oder -störungen sowie Datenverluste zu verhindern.
<b>WICHTIG</b>	Verweist auf Informationen, die für eine ordnungsgemäße Bedienung und Benutzung dieses Geräts erforderlich sind.
<b>HINWEIS</b>	Verweist auf Informationen zur Bedienung und Benutzung. Lesen Sie diese nach Bedarf.

- Die Abbildungen in diesem Handbuch dienen lediglich zur Veranschaulichung.
- Die in dieser Anleitung erwähnten Firmen- und Produktnamen sind Warenzeichen bzw. eingetragene Warenzeichen der entsprechenden Firmen.
- Yamaha verbessert und aktualisiert die in diesem Gerät enthaltene Software kontinuierlich. Sie können die neueste Software von der Yamaha-Website herunterladen.
- Der Inhalt dieser Bedienungsanleitung gilt für die neuesten technischen Daten zum Zeitpunkt der Veröffentlichung. Das aktuelle Handbuch kann von der Yamaha-Website heruntergeladen werden.

## Lieferumfang

---

- CS-500 (dieses Gerät)
- Zuerst lesen
- Sicherheitshandbuch
- USB 2.0-Kabel (Typ-C zu Typ-A, 5 m)
- HDMI-Kabel (2 m)
- Objektivdeckel
- Fernbedienung
- Knopfzelle (CR2032) × 2
- Netzteil mit Netzkabel (CW2002100)
- Kabelbinder

## Getrennt erhältliches Zubehör

---

- **Wandhalterung (Montagezubehör) BRK-WL1**

Dies ist für die Montage des Geräts an einer Wand erforderlich. In Kombination mit der Bildschirmhalterung BRK-TV1 kann das Gerät damit außerdem an einem TV montiert werden.

- **Bildschirmhalterung (Montagezubehör) BRK-TV1**

In Kombination mit der Wandhalterung BRK- WL1 kann das Gerät damit an der VESA-Halterung eines TVs montiert werden.

- **USB-Kabel: CBL-L10AC (10 m), CBL-L25AC (25 m)**

Es handelt sich hierbei um Glasfaser-USB-Kabel. Sie kommen zum Einsatz, wenn Gerät und Computer weit voneinander entfernt sind. Sie unterstützen USB 3.2 Gen2 (Super Speed Plus) und können mit hohen Geschwindigkeiten von bis zu 10 Gbit/s kommunizieren.

## **HINWEIS**

---

Die internationalen VESA-Standards definieren den Abstand zwischen den Bohrungen zum Anbringen von Videogeräten wie Fernsehern an Wandhalterungen und TV-Ständern.

## Verfügbares Dienstprogramm

---

Mit diesem Dienstprogramm kann dieses Gerät entsprechend seiner Verwendung und Umgebung eingerichtet werden. Die Software kann von der folgenden Website heruntergeladen werden:

▼ **Yamaha-Website (Downloads)**

<https://download.yamaha.com/>

■ **Yamaha CS Manager**

Mit dieser Software kann dieses Gerät von einem Computer aus konfiguriert und bedient werden. Einzelheiten finden sich unter „Erweiterte Einstellungen mit Yamaha CS Manager vornehmen“ in vorliegendem Handbuch. (Seite 27)

## Geräte-Firmware-Aktualisierung

---

Die Firmware dieses Geräts kann aktualisiert werden, um die Bedienbarkeit zu verbessern, Funktionen hinzuzufügen und Probleme zu beheben. Wir empfehlen, die Geräte-Firmware auf die neueste Version zu aktualisieren.

### 1. Von der Website herunterladen.

Laden Sie die CS-500-Firmware von der folgenden Website herunter.

▼ **Yamaha-Website (Downloads)**

<https://download.yamaha.com/>

### 2. Über Yamaha CS Manager aktualisieren.

Aktualisieren Sie über den Bildschirm [Update] im Menü [Tools] von Yamaha CS Manager. (Seite 50)

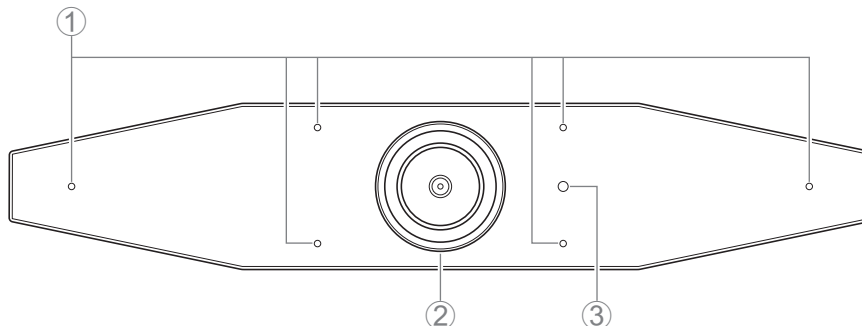
## Einschlägige Verknüpfungen

---

- Yamaha CS Manager (Seite 27)
- Yamaha CS Manager > Firmware-Aktualisierung (Seite 50)

# Bedienelemente und Anschlüsse

## Frontblende



### ① Mikrofon

Das von diesem Mikrofon erfasste Audio wird an die Gegenstelle einer Fernverbindung übertragen.

### ② Kamera

Das von dieser Kamera erfasste Video wird an die Gegenstelle einer Fernverbindung übertragen.

### ③ Statusanzeige

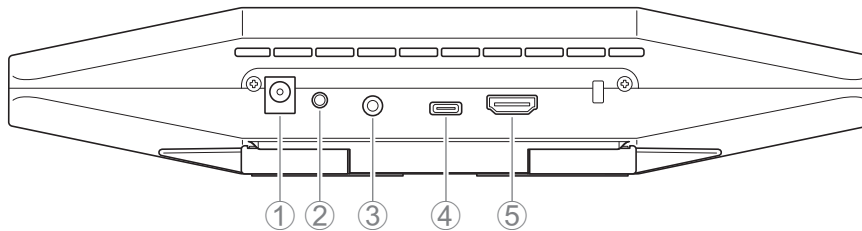
Zeigt den Status des Gerätes an. Die Anzeigepriorität der Gegenstände in der folgenden Liste nimmt nach unten zu.

Anzeigenstatus		Gerätestatus
Leuchtet weiß		Standby
Leuchtet hellblau		Kamera in Betrieb
Leuchtet grün		Während eines Rufs
Leuchtet rot		Mikrofon stumm geschaltet
Blinkt weiß	0,361 Mal/Sek.	Start
Leuchtet nicht		Ausgeschaltet; stromsparender Standby-Modus
Blinkt weiß	0,3 Mal/Sek.	Überwachung aus
Blinkt orange	1 Mal/Sek.	Wiederherstellung der Werkseinstellungen; Aktivierung der HDMI-Verbindung/DisplayLink-Funktion/Bluetooth/USB Audio
Blinkt blau	1 Mal/Sek.	Pairing mit Fernbedienung oder Smart-Device
Leuchtet blau	3 Sekunden	Benachrichtigung über Abschluss des Fernbedienungs-Pairings
Blinkt grün	2 Mal/Sek.	Empfang eines Rufs
Blinkt rot	2,5 Mal/Sek.	Hardware-Fehler
Blinkt orange	2 Mal/Sek.	Empfang von Firmware-Daten
Blinkt orange	10 Mal/Sek.	Aktualisierung der Firmware
Orange→Rot (blinken abwechselnd)		Firmware-Aktualisierung fehlgeschlagen



## Rückseite

---



### ① Buchse [DC-IN]

An dieser Buchse wird das Netzteil angeschlossen. Nach dem Verbinden des Netzteils mit der Buchse [DC-IN] auf der Rückseite stecken Sie den Netzstecker in eine Steckdose. Durch Anschließen des Netzteils wird dieses Gerät automatisch eingeschaltet. (Seite 20)

### ② Taste [FUNCTION]

Zum Pairen des Geräts mit der Fernbedienung (Seite 22) oder Zurückstellen des Geräts auf die Werkseinstellungen (Seite 56).

### ③ 3,5 mm-Audioausgangsbuchse

Über diese Buchse kann das Gerät mit Lautsprechern, Kopfhörern usw. verbunden werden. (Seite 18)

### ④ Buchse [USB]-(Typ-C)

Über diese Buchse kann das Gerät mit einem Computer verbunden werden.

Dies ermöglicht ein Anzeigen des Computerbildschirms und Einrichten des Geräts. Für diese Verbindung das zugehörige USB 2.0-Kabel (Typ-C zu Typ-A) oder getrennt erhältliche USB-Kabel CBL-L10AC (10 Meter) bzw. CBL-L25AC (25 Meter) verwenden. Einzelheiten zum Anschließen dieses Geräts finden sich unter „Geräte verbinden“ (Seite 18) in diesem Handbuch.

### ⑤ Buchse [HDMI]

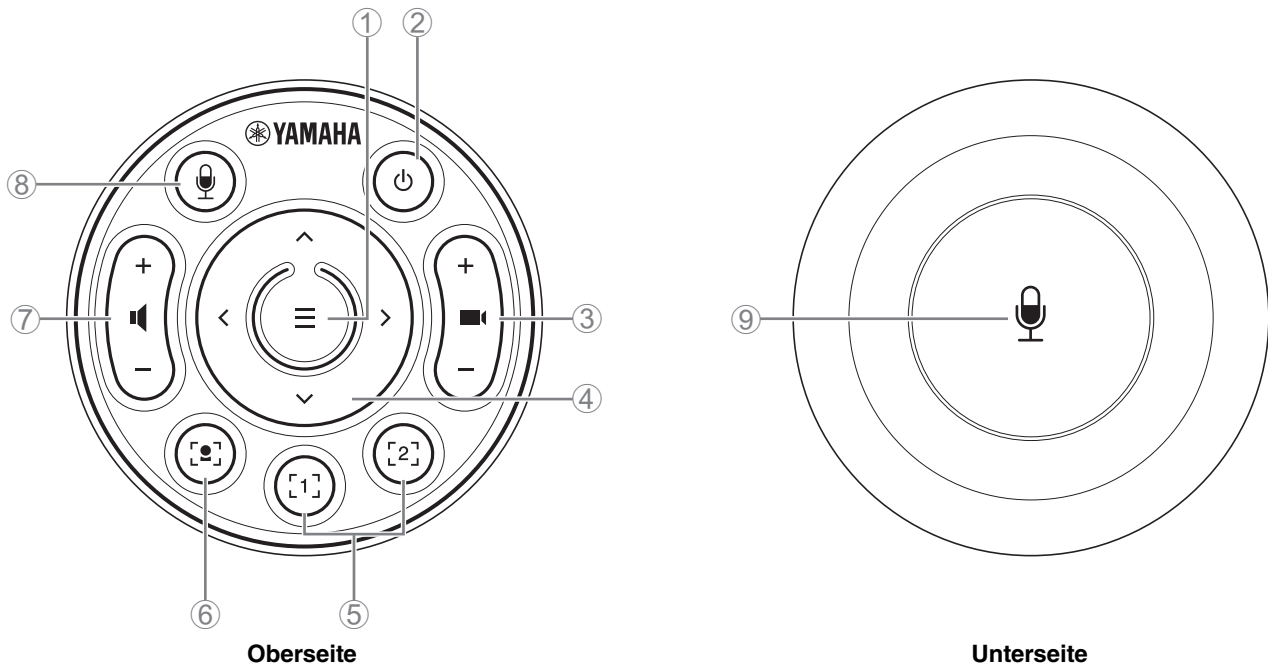
Über diese Buchse kann das Gerät mit einem TV verbunden werden. Auf diese Weise kann auf dem TV der Bildschirm des mit der Buchse [USB] verbundenen Computers und das Bildschirmanzeigenmenü des Geräts angezeigt werden (Seite 26).

## Einschlägige Verknüpfungen

---

- Werkseinstellungen wiederherstellen (Initialisierung) (Seite 56)
- Geräte verbinden (Seite 18)

## Fernbedienung



### ① Menütaste

Zum Anzeigen des Bildschirmanzeigenmenüs (Seite 26) auf dem TV oder zum Pairen des Geräts mit der Fernbedienung (Seite 22).

### ② Ein/Aus-Taste

Zum Ein-/Ausschalten des CS-500.

### ③ Kamera-Zoom-Taste

Zum Vergrößern/Verkleinern (Ein-/Auszoomen) des aufgenommenen Videos.

### ④ Schwenken/Neigen-Taste

Zum Einstellen des horizontalen/vertikalen Kamerawinkels. Ebenfalls für Smart-Bildeinstellungen oder zum Bewegen des Cursors in dem auf dem TV angezeigten Bildschirmanzeigenmenü.

### ⑤ Kamera-Preset-Tasten<sup>i</sup> 1 und 2

Zwei Sätze von PTZ-Einstellungen (Schwenken, Neigen und Zoomen) können gespeichert und abgerufen werden. Halten Sie diese Taste (2 Sekunden lang) gedrückt, um die mit den Tasten ③ und ④ vorgenommenen Einstellungen zu speichern. Zum Abrufen einfach die Taste drücken.

### ⑥ Smart-Bildeinstellungstaste

Zum Ein-/Ausschalten der Smart-Bildeinstellungsfunktion<sup>ii</sup>.

### ⑦ Lautsprecher-Lautstärketasten

Zum Anheben/Senken der Lautsprecherlautstärke.

### ⑧ ⑨ Mikrofon-Stummschalttaste

Zum Ein-/Ausschalten des Mikrofons.

## i Kamera-Preset

Für dieses Gerät können bis zu fünf PTZ-Kamera-Presets (Schwenken, Neigen und Zoomen) gespeichert werden. Die PTZ-Einstellungen können mit der Fernbedienung, dem Bildschirmanzeigenmenü oder Yamaha CS Manager geändert werden.

Mit der Fernbedienung oder dem Bildschirmanzeigenmenü können bis zu zwei Presets gespeichert werden. Die mit Yamaha CS Manager gespeicherten Presets [PTZ preset 1] und [PTZ preset 2] können mit der Fernbedienung und dem Bildschirmanzeigenmenü als Kamera-Presets 1 und 2 gespeichert und abgerufen werden.

### Fernbedienung

Siehe Seite 10.

### Bildschirmanzeigenmenü

Befolgen Sie die Anweisungen im Bildschirmanzeigenmenü. (Seite 26)

### Yamaha CS Manager

- Legen Sie bei angezeigter Vorschau im Bildschirm [Camera] die PTZ-Einstellungen mit [Pan], [Tilt] und [Zoom] fest.
- Wählen Sie den gewünschten Preset-Namen aus dem Dropdown-Menü [PTZ preset 1 – 5] aus.
- Klicken Sie auf die Schaltfläche [Save Current PTZ Settings as Preset], um die Einstellungen zu speichern. (Seite 41)

## ii Smart-Bildeinstellung

Mit dieser Funktion folgt die Kamera dem Motiv in Abhängigkeit des Modus. Wählen Sie einen für den Einsatz geeigneten Modus aus.

**[Group] (Gruppe):** Der Bildausschnitt enthält alle Personen in der Gruppe.

**[Speaker tracking] (Sprecherverfolgung):** Der Bildausschnitt enthält die sprechende Person.

**[Individual] (Zielperson):** Der Bildausschnitt enthält eine bestimmte Person.

Der Smart-Bildeinstellungsmodus kann mit der Fernbedienung, dem Bildschirmanzeigenmenü oder Yamaha CS Manager geändert werden.

### Fernbedienung

- Mit der Taste ⑥ die Smart-Bildeinstellung einschalten.
- Mit den Neigen (auf/ab)-Tasten ④ den Smart-Bildeinstellungsmodus ändern.
- Im Modus [Individual] mit den Schwenken (links/rechts)-Tasten ④ die anzuvisierende Person auswählen.
- Im Modus [Group] ist die Kamera-Zoom-Taste (③) deaktiviert.

### Bildschirmanzeigenmenü

Befolgen Sie die Anweisungen im Bildschirmanzeigenmenü. (Seite 26)

### Yamaha CS Manager

Aktivieren Sie das Kontrollkästchen [Enable Smart Framing] im Bildschirm [Smart Framing], um die Smart-Bildeinstellung zu aktivieren, und ändern Sie dann den Modus. (Seite 42)

# Abläufe zur Vorbereitung auf den Einsatz

## Ablauf von Montage bis Verbindungsabschluss

Diese Informationen richten sich an mit der Montage dieses Gerät beauftragten Personen.

Vor Beginn der Arbeiten ist die Montage- und Verbindungsmethode für dieses Gerät zu bestimmen.

- 1** Gerät montieren. > Seite 13 bis 17
- 2** Geräte verbinden. > Seite 18 bis 19
- 3** Netzteil anschließen (Gerät einschalten). > Seite 20
- 4** Vorbereitung zum Einsatz der Fernbedienung.
  - 4.1** Batterien in Fernbedienung einsetzen. > Seite 21
  - 4.2** Gerät und Fernbedienung pairen. > Seite 22
- 5** Erforderliche Ersteinstellungen. > Seite 23 bis 25
- 6** Computerbildschirm auf TV anzeigen.
  - 6.1** Falls Computerbildschirm nicht auf TV angezeigt wird. > Seite 23

## Ablauf zum Abhalten eines Meetings

Diese Informationen richten sich an Benutzer dieses Gerät.

Bevor ein mit diesem Gerät verbundener Computer zum ersten Mal zum Abhalten eines Meetings eingesetzt wird, führen Sie die folgenden Schritte aus, um zu prüfen, ob der Computerbildschirm auf dem TV angezeigt und Audio ausgegeben wird.

- 1** Computer einschalten.
- 2** Dieses Geräts mit der Fernbedienung (oder der automatischen Einschaltfunktion) einschalten.
- 3** Standby-Bild auf TV anzeigen.
- 4** Computer über USB-Kabel mit diesem Gerät verbinden.
- 5** Computerbildschirm auf TV anzeigen.
  - 5.1** Falls Computerbildschirm nicht auf TV angezeigt wird. > Seite 23
- 6** Meeting mithilfe der Videokonferenzsoftware abhalten.
  - 6.1** Dieses Gerät auf dem Computer auswählen, falls kein Ton ausgegeben wird. > Seite 24

\* Wird dieses Gerät als Webcam eingesetzt, entfallen die Schritte **3**, **4** und **5.1**.

## Geräteeinstellungen vornehmen

- **Bildschirmanzeigenmenü:**  
Geräteeinstellungen mit der Fernbedienung auf einem TV vornehmen (für alle Benutzer) > Seite 26
- **Yamaha CS Manager:**  
Erweiterte Geräteeinstellungen mit dem Programm vornehmen (für Monteur/Administratoren) > Seite 27

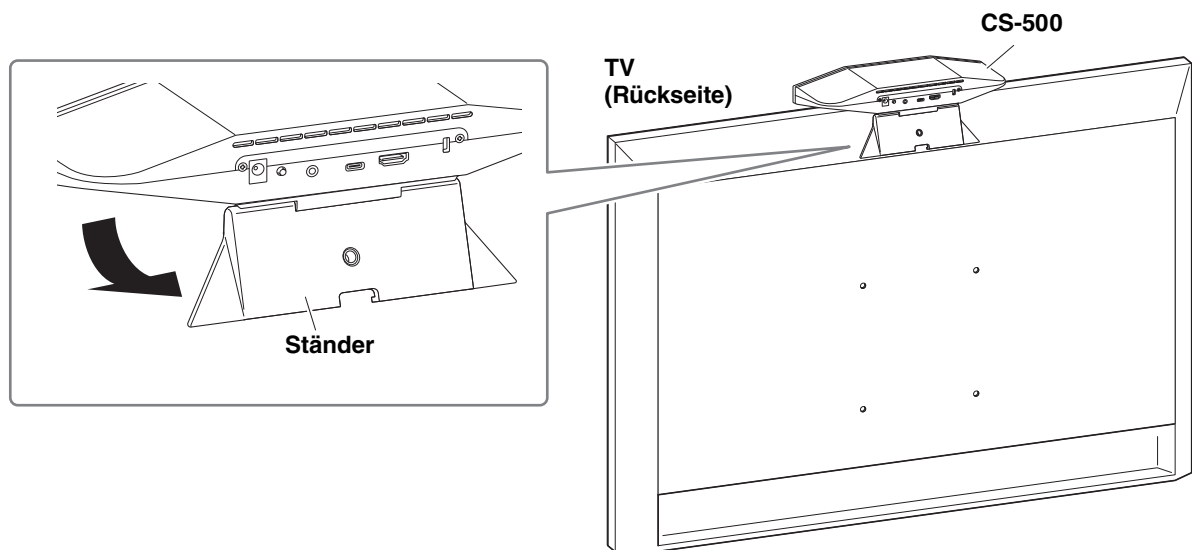
# Montage und Verbindungen

## Gerät montieren

### ■ Auf ein TV stellen

Dieses Gerät kann direkt auf ein TV gestellt werden.

- 1. Klappen Sie den Ständer an der Unterseite des Geräts auf und hängen Sie ihn dann an der Oberkante des TVs.**



- 2. Zum Anpassen der Kameraausrichtung (aufwärts/abwärts) den Kamera-Ständer-Winkel ändern.**

### **HINWEIS**

Bei der Montage dieses Gerät in folgenden Situationen sind die Halterungen zur Befestigung an einem TV einzusetzen. (Seite 14)

- Bei der Montage über 2 Meter über dem Boden.
- Bei einer TV-Tiefe von mindestens 51 mm.
- Wenn der Ständer dieses Geräts zum Abstellen auf ein TV über 90 Grad aufgeklappt werden muss.
- Wenn die Unterseite dieses Geräts und der Gummibereich des Ständers nicht fest am TV anliegen.
- Wenn eine stabile Montage dieses Geräts nicht möglich ist.



**VORSICHT**

- Wird das Gerät auf ein TV gestellt, sollte es sich maximal 2 Meter über dem Boden befinden. Wird das Gerät mehr als 2 Meter über dem Boden angebracht, sollte es mit einer Halterung am TV befestigt werden. (Seite 14)
- Das Gerät könnte beim Abstürzen Verletzungen oder Schäden verursachen.

## ■ An einem TV montieren

Dieses Gerät kann mittels Bildschirmhalterung BRK-TV1 und der Wandhalterung BRK-WL1 (beide getrennt erhältlich) an einem TV montiert werden. Bereiten Sie für die Montage dieses Geräts an der Oberseite eines TV-Ständers Folgendes vor.

### Vorzubereitende Gegenstände

#### ① Wandhalterung BRK-WL1 (getrennt erhältlich)

- Wandhalterung
- Gerätebefestigungsschraube (1/4 Zoll) für Wandhalterung × 1

#### ② Bildschirmhalterung BRK-TV1 (getrennt erhältlich)

**Unterstützte TV-Größen: 48 bis 60 Zoll (bei Montage unterhalb des Bildschirms: 48 bis 70 Zoll)**

- Bildschirmhalterungen (zur Befestigung an der waagerechten und senkrechten Wandhalterung)
- Distanzstück × 4
- Schraube (M4 × 10 mm mit Unterlegscheibe) für komplette Halterung × 12 (2 Ersatzteile)
- TV-Befestigungsschrauben (M6 × 12 mm) × 4 und (M6 × 30 mm) × 4
- Federscheibe und Unterlegscheibe für TV-Befestigungsschraube (M6) jeweils × 4
- TV-Befestigungsschrauben (M8 × 15 mm) × 4 und (M8 × 35 mm) × 4
- Federscheibe und Unterlegscheibe für TV-Befestigungsschraube (M8) jeweils × 4

\* Lediglich vier der obigen TV-Befestigungsschrauben verwenden.

#### ③ TV-Ständer (bereitzustellen)

#### ④ Schraubendreher (bereitzustellen)

### WICHTIG

- Einzelheiten zum Zusammenbauen des TV-Ständers und Anbringen des TVs daran finden sich in den zugehörigen Bedienungsanleitungen.
- Zum Anbringen des TVs am TV-Ständer sind mindestens zwei Personen notwendig.

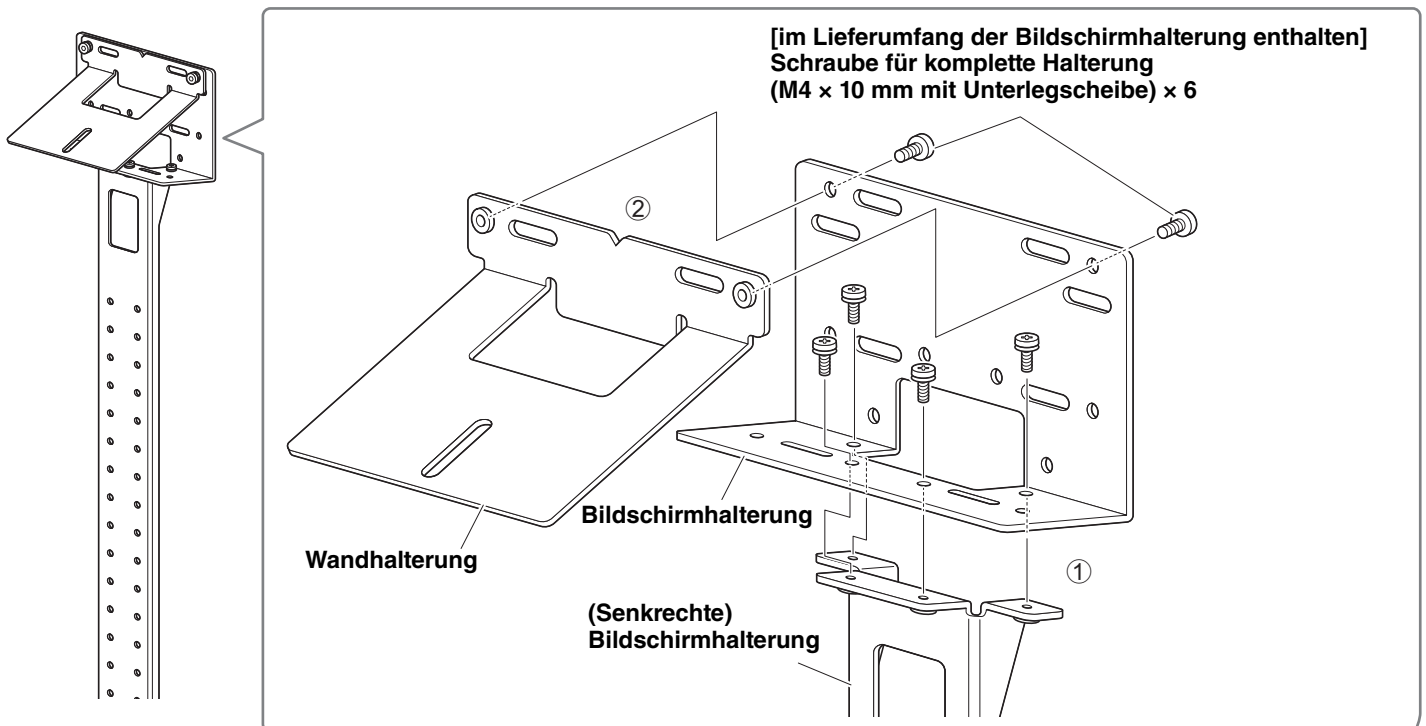


### WARNUNG

- Lassen Sie die Halterung durch den Händler, bei dem Sie dieses Gerät erworben haben, oder einen Fachmann montieren.
- Stellen Sie nach der Montage sicher, dass das CS-500 fest montiert ist. Prüfen Sie außerdem regelmäßig, dass dieses Gerät nicht abstürzen oder umkippen kann. Wir übernehmen keine Verantwortung für Unfälle, die durch unsachgemäße Montage verursacht wurden.
- Lehnen Sie sich nicht an das montierte CS-500 und setzen Sie es keinem Druck an der Oberseite aus. Dieses Gerät könnte beim Abstürzen Verletzungen oder Schäden verursachen.

Im folgenden Montagebeispiel werden die Bohrungen im TV und in der Standard-TV-Halterung verwendet.

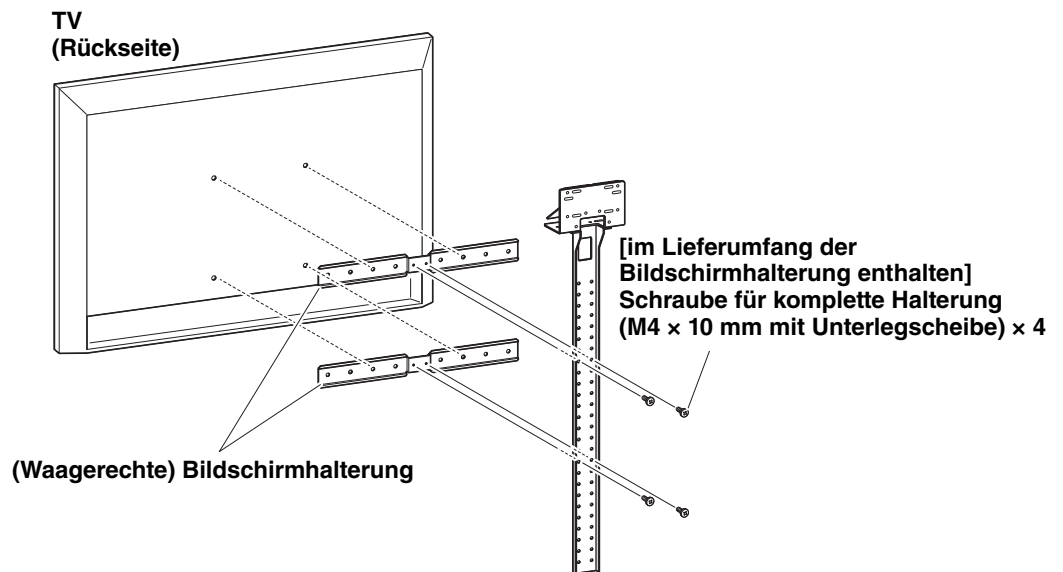
- 1. Bringen Sie die (senkrechte) Bildschirmhalterung, die Bildschirmhalterung (zur Befestigung an der Wandhalterung) und die Wandhalterung mit den zugehörigen Schrauben an.**



- 2. Befestigen Sie die (waagerechten) Bildschirmhalterungen und die in Schritt 1 zusammengebauten Halterungen mit den zugehörigen Schrauben.**

Richten Sie die (waagerechten) Bildschirmhalterungen auf die Bohrungen im TV aus, um die Montageposition zu bestimmen.

Montieren Sie nach Bestimmen der Montageposition die Halterungen aus Schritt 1 auf angebrachte Höhe.

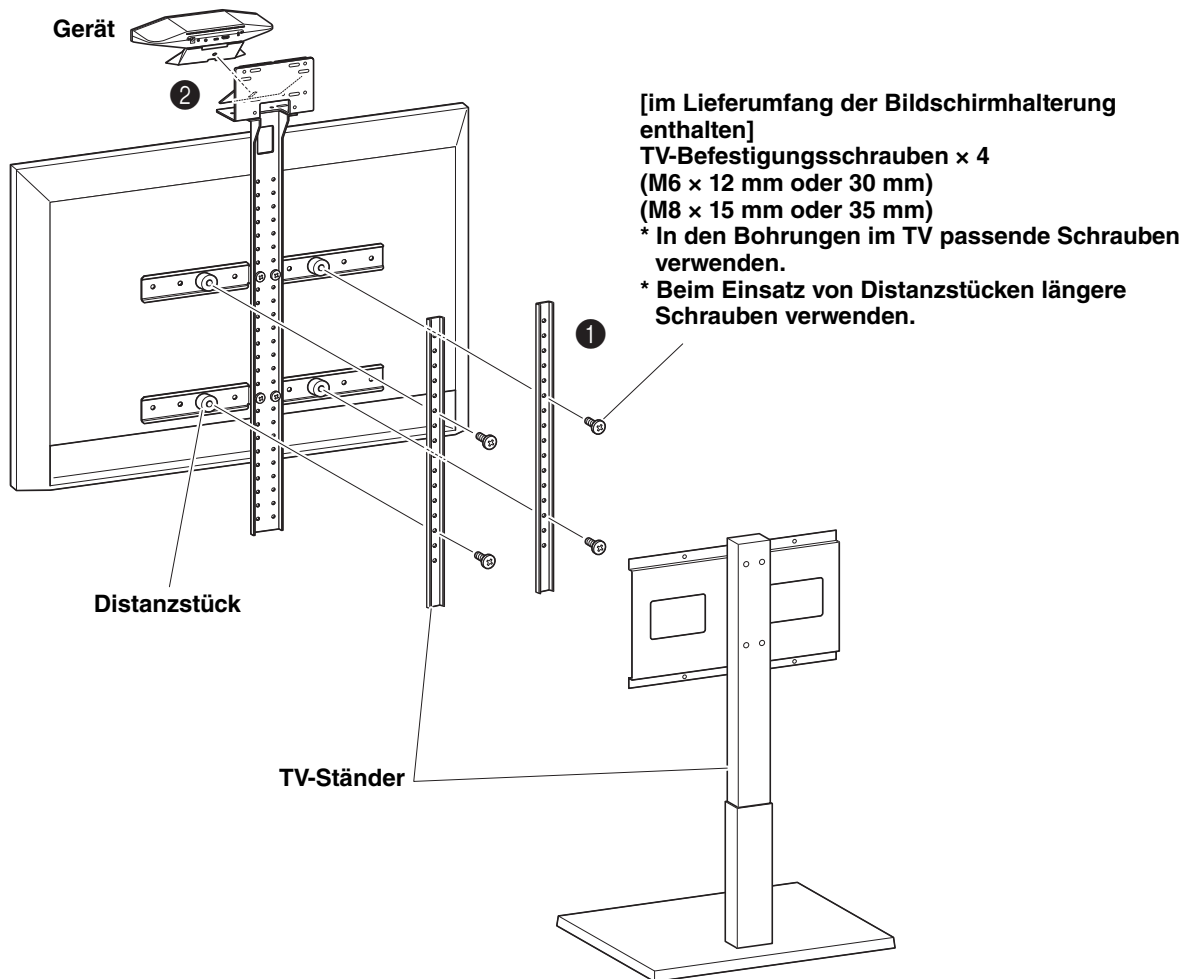


**WICHTIG**

Das TV noch nicht anbringen.

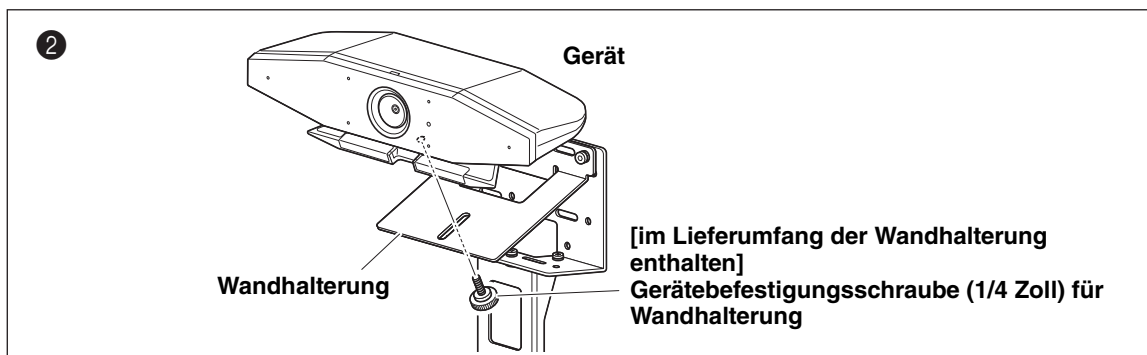
### 3. Befestigen Sie die in Schritt 2 zusammengebauten Halterungen, das TV und dieses Gerät.

- ① Befestigen Sie die Halterungen aus Schritt 2 am TV-Ständer.
- ② Befestigen Sie das Gerät von der Unterseite der Wandhalterung mit den zugehörigen Schraube.



#### WICHTIG

- Bringen Sie je nach der Konfiguration des TV-Ständers auch die Distanzstücke im Lieferumfang der Bildschirmhalterung BRK-TV1 an.
- Einzelheiten zum Zusammenbauen des TV-Ständers und Anbringen des TVs daran finden sich in den zugehörigen Bedienungsanleitungen.



### 4. Zum Anpassen der Kameraausrichtung (aufwärts/abwärts) den Kamera-Ständer-Winkel ändern.



## ■ An einer Wand montieren

Dieses Gerät kann mittels der Wandhalterung (getrennt erhältlich) an einer Wand montiert werden.

Bereiten Sie für die Montage an einer Wand Folgendes vor.

### ① Wandhalterung BRK-WL1 (getrennt erhältlich)

- Wandhalterung
- Gerätebefestigungsschraube (1/4 Zoll) für Wandhalterung

### ② Wandbefestigungsschrauben (bereitzustellen)

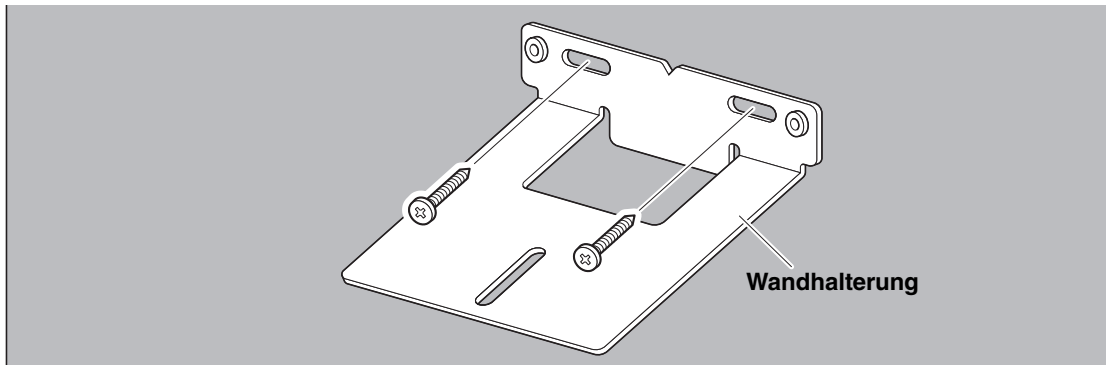
### ③ Schraubendreher (bereitzustellen)



**WARNUNG**

- Lassen Sie die Halterung durch den Händler, bei dem Sie dieses Gerät erworben haben, oder einen Fachmann montieren.
- Stellen Sie nach der Montage sicher, dass das CS-500 fest montiert ist. Prüfen Sie außerdem regelmäßig, dass dieses Gerät nicht abstürzen oder umkippen kann. Wir übernehmen keine Verantwortung für Unfälle, die durch unsachgemäße Montage verursacht wurden.
- Lehnen Sie sich nicht an das montierte CS-500 und setzen Sie es keinem Druck an der Oberseite aus. Dieses Gerät könnte beim Abstürzen Verletzungen oder Schäden verursachen.

## 1. Montieren Sie die Wandhalterung an der Wand.

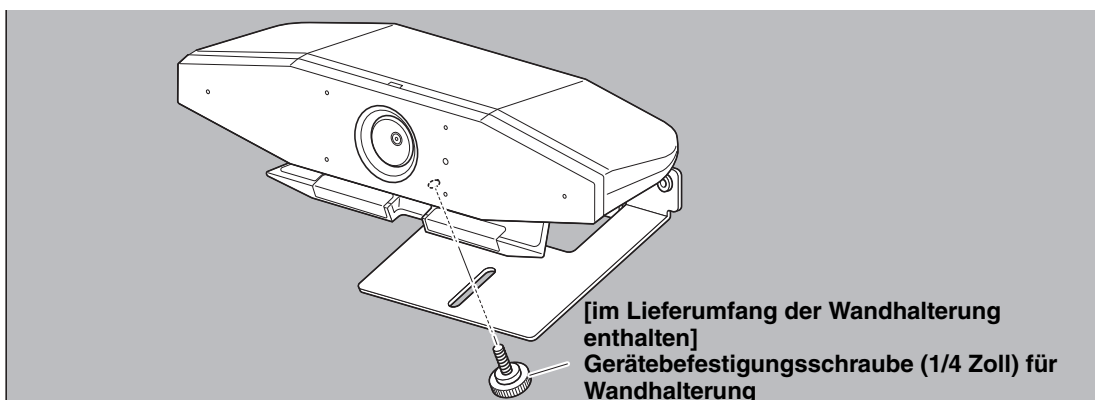


### WICHTIG

- Schrauben zum Montieren der Wandhalterung sind nicht im Lieferumfang enthalten. Bereiten Sie ausreichend starke Schrauben vor.
- Für Einzelheiten zu Schrauben und Montage wenden Sie sich bitte an den Händler, bei dem Sie das Gerät erworben haben, oder einen Fachmann.

## 2. Befestigen Sie das Gerät an die Halterung aus Schritt 1.

Stellen Sie das Gerät auf die Halterung aus Schritt 1. Befestigen Sie das Gerät von der Unterseite mit der beiliegenden Schraube an die Wandhalterung.

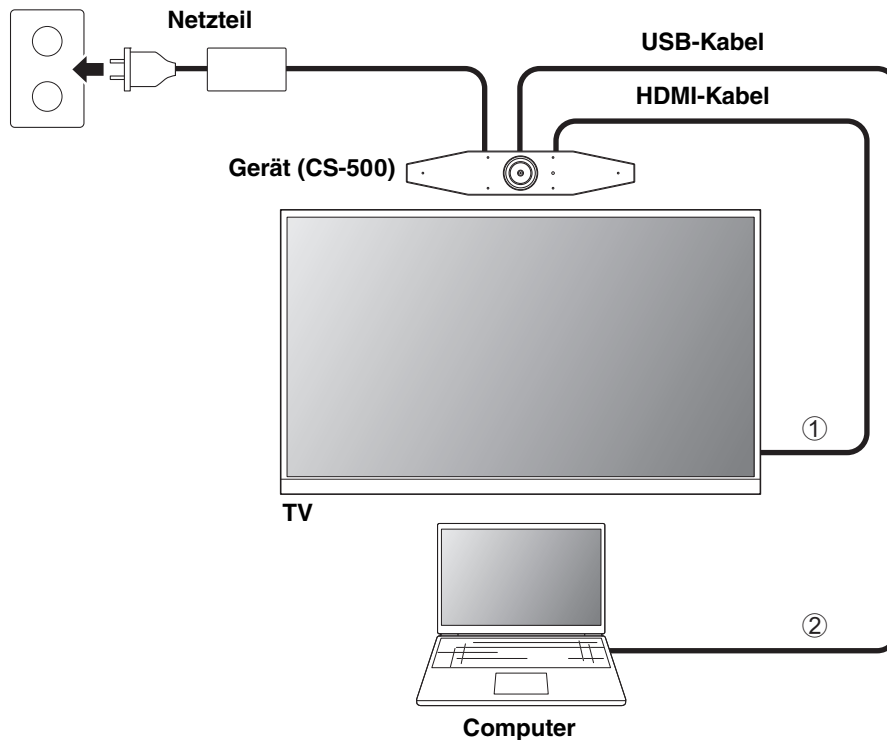


## 3. Zum Anpassen der Kameraausrichtung (aufwärts/abwärts) den Kamera-Ständer-Winkel ändern.

## Geräte verbinden

### ■ Einrichtungsbeispiele

Mit dieser Verbindungsmethode kann Audio über die TV-Lautsprecher ausgegeben werden. Für Videokonferenzen kann ein Computer mit Internetverbindung bequem über ein USB-Kabel mit dem Gerät verbunden werden.



- ① Verbinden Sie ein Ende des zugehörigen HDMI-Kabels mit der Buchse [HDMI] dieses Geräts und das andere Ende mit dem TV.
- ② Schließen Sie den Typ-C-Stecker des zugehörigen USB-Kabels an der Buchse [USB] des Geräts und den Typ-A-Stecker am Computer an.

### **HINWEIS**

- Zuvor muss der Vorgang unter „HDMI-Verbindung/DisplayLink-Funktion/Bluetooth/USB-Audio aktivieren“ (Seite 23) durchgeführt werden.
- Zum Anzeigen des Computerbildschirms auf einem TV muss möglicherweise der DisplayLink<sup>®</sup>-Treiber (Seite 23) installiert werden.

### **Audio über analoge Lautsprecher/Kopfhörer wiedergeben**

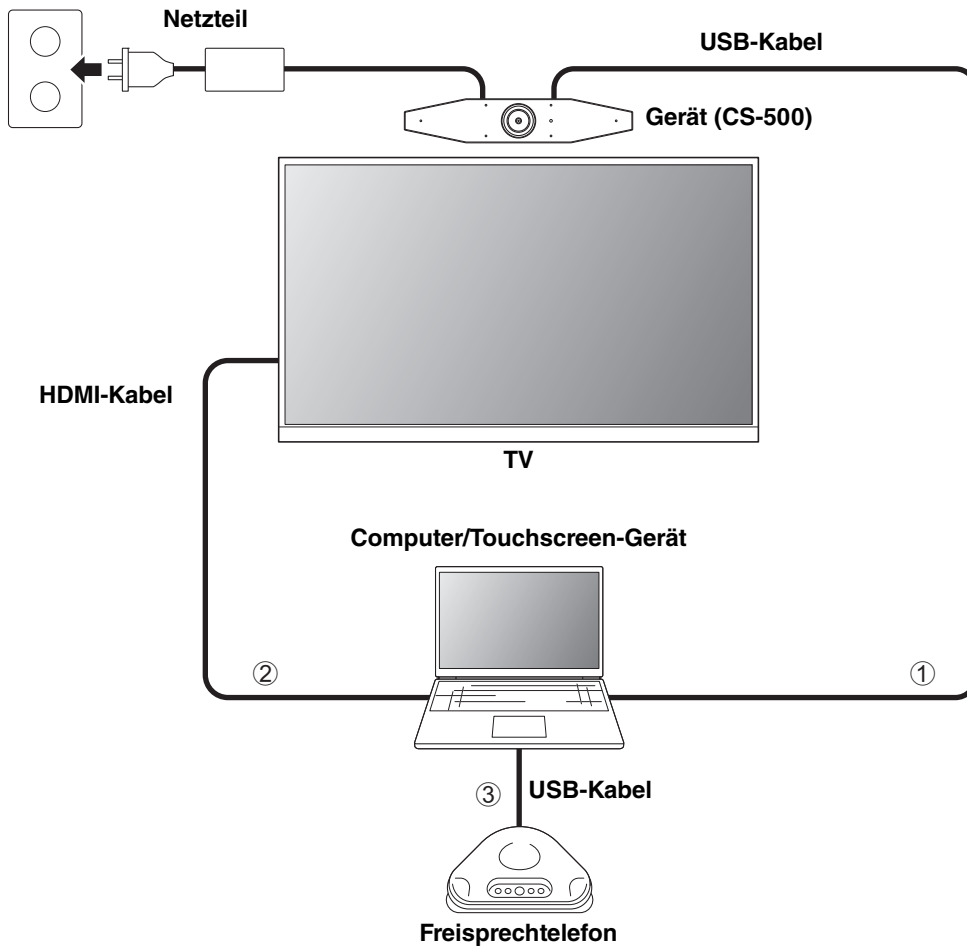
Dieses Gerät verfügt über eine 3,5-mm-Audioausgangsbuchse. Schließen Sie hier Kopfhörer oder Aktivlautsprecher an, um das Audio der Gegenstelle einer Fernverbindung in einer Videokonferenz wiederzugeben.

### **HINWEIS**

Aktivieren Sie beim Anschließen von analogem Audio das Kontrollkästchen [Enable 3.5mm analog audio connector] auf dem Bildschirm [Audio] in Yamaha CS Manager und wählen Sie dann entweder Lautsprecher oder Kopfhörer aus. (Seite 36)

## ■ Einsatz als Webcam

Soll das Gerät lediglich als Webcam für ein Videokonferenzsystem eingesetzt werden, kann es entsprechend folgendem Beispiel verbunden werden.



- ① Schließen Sie den Typ-C-Stecker des zugehörigen USB-Kabels an der Buchse [USB] des Geräts und den Typ-A-Stecker am Computer an.
- ② Verbinden Sie ein Ende des zugehörigen HDMI-Kabels mit dem Computer und das andere Ende mit dem TV.
- ③ Verbinden Sie das Freisprechtelefon mit dem Computer.

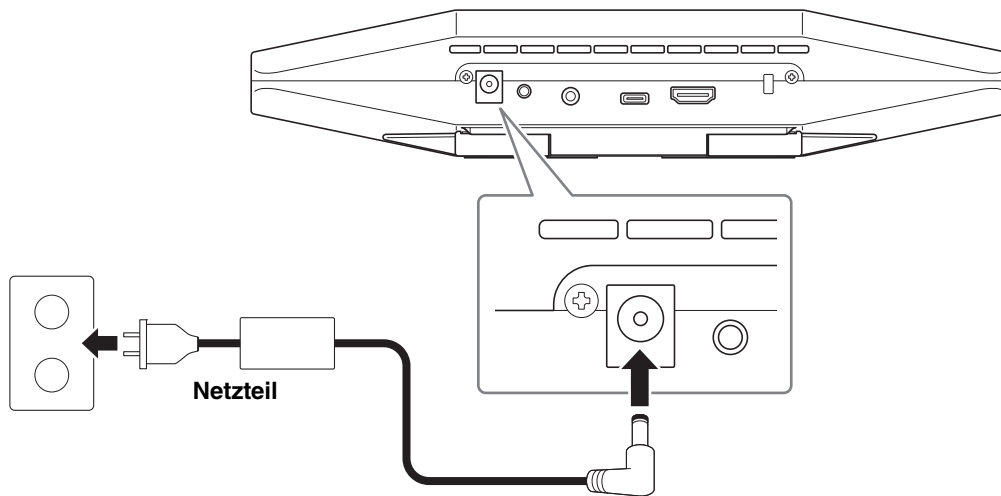
### **HINWEIS**

Beim ausschließlichen Einsatz als Webcam sind folgende Gerätefunktionen nicht verfügbar.

- Bildschirmanzeigenmenü (Seite 26)
- USB-Audio
- DisplayLink
- Bluetooth
- Wi-Fi

## Netzteil anschließen

Verbinden Sie ein Ende des beiliegenden Netzteils mit der Buchse [DC IN] dieses Geräts und das andere Ende mit einer Netzsteckdose.

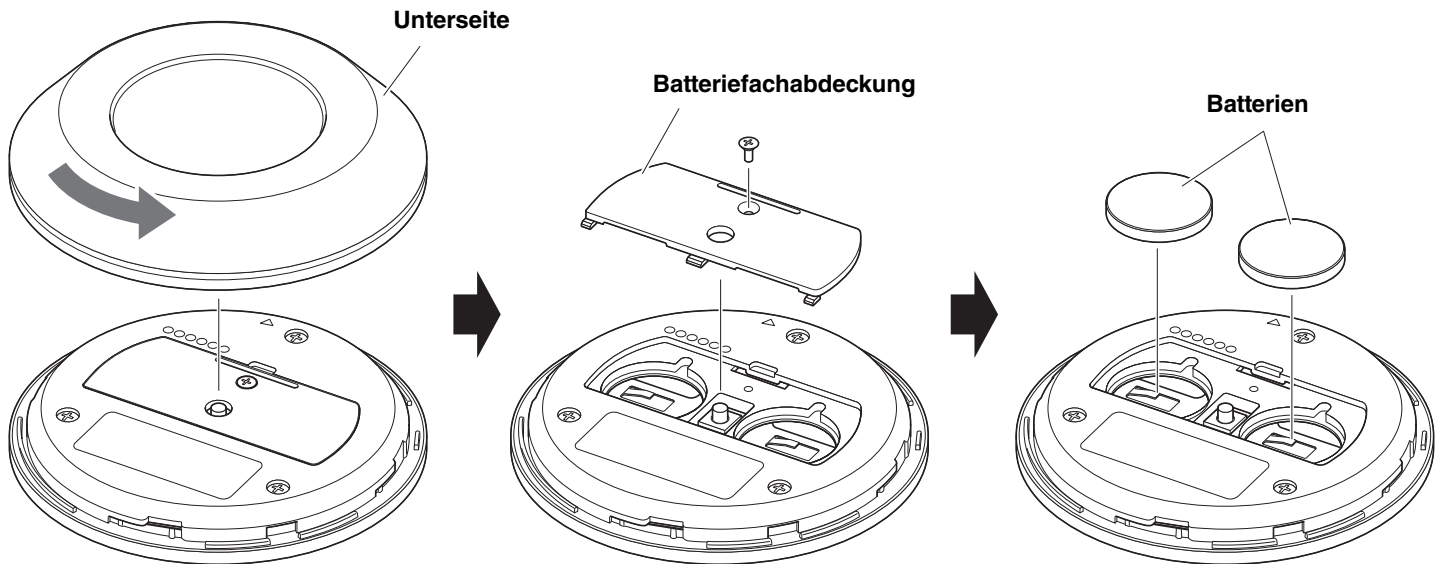


Durch Anschließen des Netzteils wird dieses Gerät automatisch eingeschaltet.

Bei verbundenem Netzteil kann das Gerät mit der Fernbedienung auf Ein oder Standby geschaltet werden.

## Fernbedienungs Batterien einlegen/auswechseln

Nehmen Sie die Unterseite und Batteriefachabdeckung von der Fernbedienung ab und legen Sie dann die zugehörigen Batterien (CR2032 x 2) gemäß den Polaritätsmarkierungen richtig ein. Zum Auswechseln der Batterien alle alten herausnehmen und neue (getrennt erhältlich) einlegen. Mischen Sie keine alten und neuen Batterien.



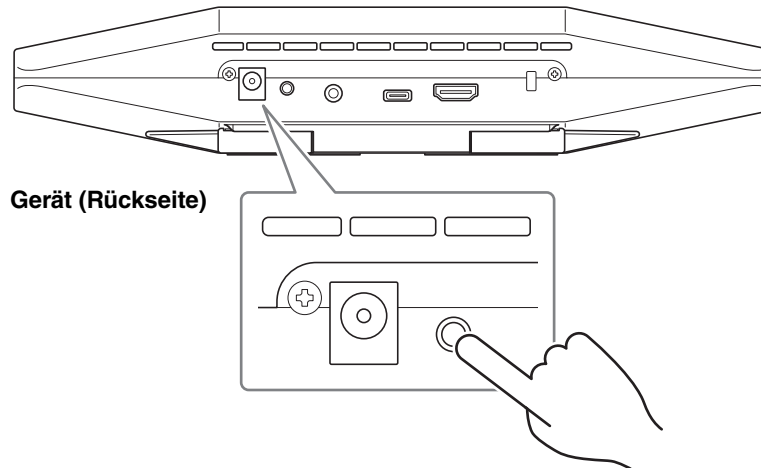
### WICHTIG

- Batterien müssen mit dem vorgegebenen Typ (CR-2032) ausgewechselt werden.
- Entsorgen Sie Batterien gemäß den örtlichen Vorschriften.

## Gerät und Fernbedienung pairen

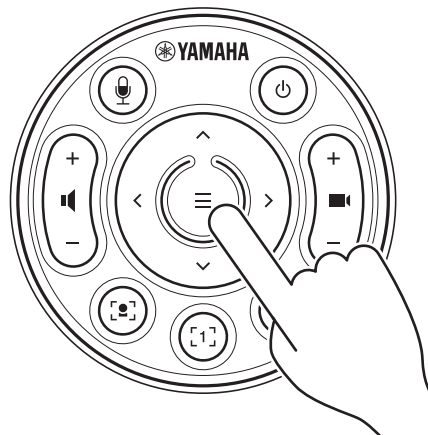
Um das Gerät mit der Fernbedienung bedienen zu können, beide wie folgt pairen.

- 1. Halten Sie die Taste [FUNCTION] (auf der Rückseite dieses Geräts) mindestens 2 Sekunden lang gedrückt.**



Die Statusanzeige an der Frontblende des Geräts blinkt blau.

- 2. Halten Sie die Menütaste der Fernbedienung mindestens 2 Sekunden lang gedrückt.**



Das Pairing ist abgeschlossen, wenn die Statusanzeige an der Frontblende dieses Geräts 3 Sekunden lang blau geleuchtet hat.

### **HINWEIS**

Durch langes Gedrückthalten der Taste [FUNCTION] auf der Rückseite dieses Geräts wird das Pairing der Fernbedienung aufgehoben.

Um die Fernbedienung erneut zu pairen, führen Sie den obigen Ablauf zum Pairen durch.

### **Einschlägige Verknüpfungen**

- Fernbedienung (Seite 10)
- HDMI-Verbindung/DisplayLink-Funktion/Bluetooth/USB-Audio aktivieren (Seite 23)
- Gerät über einen Fernsehbildschirm (Bildschirmanzeigemenü) konfigurieren (Seite 26)

## Erforderliche Ersteinstellungen

### ■ HDMI-Verbindung/DisplayLink-Funktion/Bluetooth/USB-Audio aktivieren

Vor dem Einsatz dieses Gerät müssen die Funktionen wie folgt aktiviert werden. Führen Sie folgenden Ablauf durch, bevor Sie dieses Gerät einsetzen.

#### **HINWEIS**

- Bevor Sie den folgenden Ablauf durchführen, pairen Sie das Gerät und die Fernbedienung (Seite 22).
- Für den Einsatz dieses Gerät als Webcam (Seite 19) entfällt dieser Ablauf.

### **1. Halten Sie die Menütaste und Kamera-Preset-Taste 2 der Fernbedienung mindestens 3 Sekunden lang gedrückt.**



Die Konfiguration ist abgeschlossen, wenn die Statusanzeige auf der Frontblende des Geräts fünfmal im Abstand von 0,5 Sekunden orange geblinkt hat.

### ■ DisplayLink<sup>®</sup>-Treiber auf eigenen Computer installieren

Zum Anzeigen des Computerbildschirms auf einem TV muss möglicherweise der DisplayLink-Treiber (DisplayLink Manager bei Mac) installiert werden. Wird der Computerbildschirm auch nach Prüfung der folgenden Punkte nicht auf dem TV angezeigt, installieren Sie den DisplayLink-Treiber.

- Gerät und TV sind über ein HDMI-Kabel verbunden.
- Der TV-Eingang ist richtig eingestellt.
- Die Anzeigeeinstellungen des Computers sind auf „Duplizieren“ oder „Erweitern“ eingestellt.
- Der unter „Erforderliche Ersteinstellungen“ (Seite 23) beschriebene Ablauf wurde durchgeführt.
- DisplayLink wurde in Yamaha CS Manager aktiviert. (Seite 43)

Laden Sie den neuesten DisplayLink-Treiber von der folgenden Website herunter.

(Die folgende Website wird nicht von der Yamaha Corporation betrieben.)

#### ▼ **Download-Seite für DisplayLink-Treiber**

<https://displaylink.com/downloads>

## ■ Gerät am Computer auswählen

Wählen Sie auf dem Computer „Yamaha CS-500“ als Standardgerät für die Audiowiedergabe und -aufnahme aus. Wählen Sie außerdem in der Videokonferenzsoftware CS-500 für das Videogerät und Audiogerät aus.

### 1. Wählen Sie „Yamaha CS-500“ als Standard-Wiedergabegerät und -Aufnahmegerät aus.

#### Für Windows

- ① Klicken Sie mit der rechten Maustaste auf das Lautsprechersymbol in der Taskleiste und wählen Sie dann „Soundeinstellungen öffnen“.
- ② Wählen Sie „Sound-Systemsteuerung“ unter „Zugehörige Einstellungen“.
- ③ Wählen Sie aus der Liste der Geräte auf der Registerkarte [Wiedergabe] „Yamaha CS-500“ und klicken Sie dann mit der rechten Maustaste darauf.
- ④ Wählen Sie „Als Standardgerät festlegen“.
- ⑤ Wählen Sie aus der Liste der Geräte auf der Registerkarte [Aufnahme] „Yamaha CS-500“ und klicken Sie dann mit der rechten Maustaste darauf.
- ⑥ Wählen Sie „Als Standardgerät festlegen“.

#### Für macOS

- ① Wählen Sie das Apple-Menü in der Menüleiste.
- ② Wählen Sie „Sound“ in den „Systemeinstellungen“.
- ③ Wählen Sie [Sound].
- ④ Wählen Sie „Yamaha CS-500“ auf der Registerkarte [Ausgabe].
- ⑤ Wählen Sie „Yamaha CS-500“ auf der Registerkarte [Eingabe].

### 2. Wählen Sie in der Videokonferenzsoftware CS-500 für das Videogerät und Audiogerät aus.

Führen Sie außerdem in der Videokonferenzsoftware den Ablauf aus, um „CS-500“ für das Videogerät und Audiogerät auszuwählen.

## HINWEIS

---

Nehmen Sie für den ausschließlichen Einsatz als Webcam (Seite 19) folgende Einstellungen vor.

### 1. Wählen Sie in den Soundeinstellungen des Computers das Freisprechtelefon für das Standard-Wiedergabegerät sowie das Aufnahmegerät aus.

### 2. Wählen Sie in der Videokonferenzsoftware CS-500 für das Videogerät und das Freisprechtelefon für das Audiogerät aus.



## Smart-Geräte in Meetings verwenden

---

Wird ein Smart-Gerät (Mobiltelefon oder Tablet) über Bluetooth mit diesem Gerät verbunden, können Sie eine Telekonferenz mit einer Person über deren Smart-Gerät abhalten. (Nur Audio)

### ■ Was mit einer Bluetooth-Verbindung möglich ist

#### Telefonkonferenz abhalten

Über das CS-500 können Sie eine Telefonkonferenz mit einer entfernten Person über deren Smart-Gerät abhalten.

Rufen Sie von dem über Bluetooth mit diesem Gerät verbundenen Smart-Gerät das Smart-Gerät der Person an, die an der Telefonkonferenz teilnehmen soll.

#### Einer Person erlauben, über deren Smart-Gerät einer Videokonferenz aus der Ferne beizutreten

Während eine Videokonferenz über das CS-500 abgehalten wird, kann eine entfernte Person über deren Smart-Gerät nur per Audio an der Konferenz teilnehmen. Die teilnehmende entfernte Person kann mit beliebigen anderen Teilnehmern der Videokonferenz sprechen.

Rufen Sie von dem über Bluetooth mit diesem Gerät verbundenen Smart-Gerät das Smart-Gerät der Person an, die der Telefonkonferenz beitreten soll.

### ■ Bluetooth-Verbindung herstellen

#### 1. Beim erstmaligen Verbinden: Pairing

Wird ein Bluetooth-fähiges Smart-Gerät zum ersten Mal mit diesem Gerät verbunden, müssen die Geräte gepairt werden.

##### ① Vorbereitung: Aktivieren Sie Bluetooth auf diesem Gerät und auf dem Smart-Gerät.

- Aktivieren Sie Bluetooth auf dem CS-500. („Erforderliche Ersteinstellungen“ auf Seite 23)
- Aktivieren Sie Bluetooth auf dem Smart-Gerät.

##### ② Pairing: Das Pairing auf eine der folgenden Weisen ausführen.

- Das Pairing mit der Fernbedienung über das Bildschirmanzeigemenü (Seite 26) vornehmen.
- Das Pairing mit Yamaha CS Manager auf dem Computer vornehmen. (Seite 39)

#### 2. Beim nächsten Verbinden: Bluetooth-Verbindung herstellen

Ein gepairtes Smart-Gerät kann über das Bildschirmanzeigemenü oder das Smart-Gerät verbunden werden.

### HINWEIS

---

- Die Kamera (Video) des CS-500 kann während Meetings nicht verwendet werden.
- Ein über USB verbundener Computer und ein über Bluetooth verbundenes Smart-Gerät können gleichzeitig verbunden werden.
- Mehrere Smart-Geräte können nicht gleichzeitig bei einem Ruf eingesetzt werden.
- Wurden Pairing-Informationen (Seite 37) mit Yamaha CS Manager gelöscht oder ist Yamaha CS Manager so eingestellt, dass Pairing-Informationen gelöscht werden, wenn eine Verbindung getrennt wird, führen Sie das Pairing erneut aus.
- Die Bluetooth-Verbindung kann auf eine der folgenden Weisen getrennt werden.
  - Die Verbindung über das Smart-Gerät trennen.
  - Die Verbindung über das Bildschirmanzeigemenü oder Yamaha CS Manager trennen.
  - Das verbundene Smart-Gerät aus der Reichweite des Bluetooth-Signals bringen.

### Einschlägige Verknüpfungen

---

- HDMI-Verbindung/DisplayLink-Funktion/Bluetooth/USB-Audio aktivieren (Seite 23)
- Gerät über einen Fernseh Bildschirm (Bildschirmanzeigemenü) konfigurieren (Seite 26)
- Yamaha CS Manager (Seite 27) > Bluetooth-Einstellungen (Seite 37)
- Bluetooth-Verbindung mit Yamaha CS Manager herstellen (Seite 39)

# Gerät über einen Fernsehbildschirm (Bildschirmanzeigemenu) konfigurieren

Mit dem Bildschirmanzeigemenu kann das Einstellungsmenü dieses Geräts auf einem Fernsehbildschirm angezeigt. Die Bedienung kann über die Fernbedienung erfolgen.

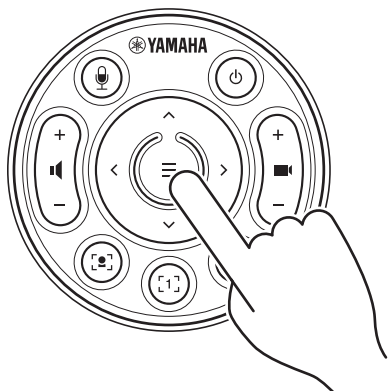
Mit dem Bildschirmanzeigemenu können Einstellungen für Versammlungsbereich, Smart-Bildeinstellungsmodus, Kamera-Presets, Mikrofon, Lautsprecher und Bluetooth festgelegt werden.

## HINWEIS

- Diese Funktion ist nicht benutzbar, wenn dieses Gerät als Webcam eingesetzt wird (Seite 19).
- Um diese Funktion einsetzen zu können, muss zuerst der Ablauf unter „Gerät und Fernbedienung pairen“ (Seite 22) durchgeführt werden.
- Um diese Funktion einsetzen zu können, muss zuerst der Ablauf unter „HDMI-Verbindung/DisplayLink-Funktion/Bluetooth/USB-Audio aktivieren“ (Seite 23) durchgeführt werden.

## Einstellungsmenü dieses Geräts anzeigen

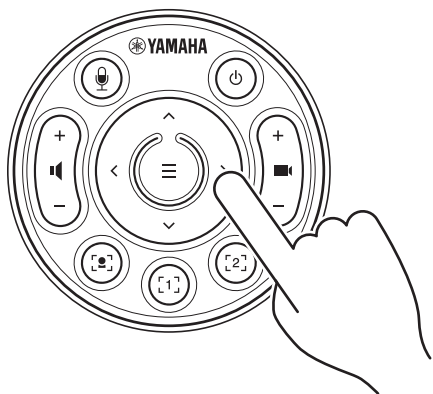
### 1. Drücken Sie die Menütaste auf der Fernbedienung.



Das Bildschirmanzeigemenu wird auf dem TV angezeigt.

### 2. Navigieren Sie mit der Schwenken/Neigen-Taste der Fernbedienung.

Bewegen Sie den Cursor nach oben/unten/links/rechts mit der Schwenken/Neigen-Taste (Pfeiltaste).

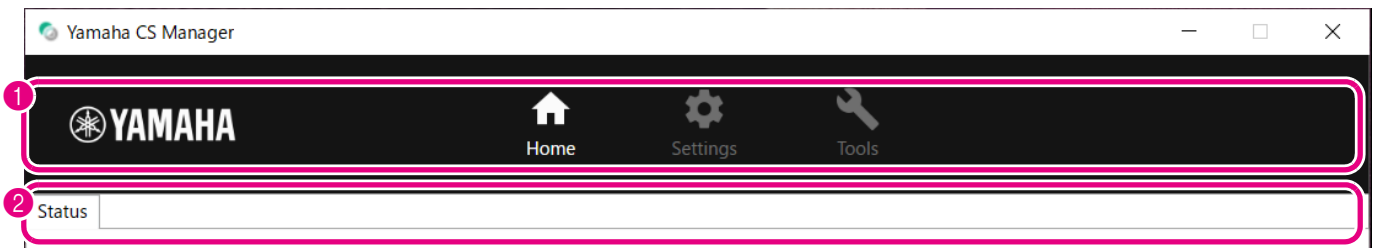


# Erweiterte Einstellungen mit Yamaha CS Manager vornehmen

## Über Yamaha CS Manager

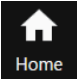
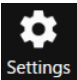
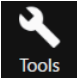
Mit der App Yamaha CS Manager können erweiterte Einstellungen dieses Geräts vorgenommen werden. Um Yamaha CS Manager benutzen zu können, muss ein damit installierter Computer über ein USB-Kabel mit dem CS-500 verbunden werden.

### Yamaha CS Manager navigieren



### Menüs und Funktionen

- 1 Menü      2 Was möglich ist (Funktionen)

	<ul style="list-style-type: none"><li>• Home (Statusinformationen)</li></ul>	Seite 31
	<ul style="list-style-type: none"><li>• Admin-Einstellungen</li><li>• Audio-Einstellungen</li><li>• Bluetooth-Einstellungen</li></ul>	Seite 33 Seite 35 Seite 37
	<ul style="list-style-type: none"><li>• Kamera-Einstellungen</li><li>• Einstellungen der Smart-Bildeinstellung</li><li>• Bildschirm-Einstellungen</li><li>• Netzwerk-Einstellungen</li><li>• Uhrzeit-Einstellungen</li></ul>	Seite 40 Seite 42 Seite 43 Seite 44 Seite 49
	<ul style="list-style-type: none"><li>• Firmware-Aktualisierung</li><li>• Konfiguration</li><li>• Protokolle</li></ul>	Seite 50 Seite 51 Seite 52

## Empfohlene Umgebung

---

Die folgende Betriebsumgebung ist für Yamaha CS Manager empfohlen.

**Windows 11, Windows 10 (64-Bit)**  
**macOS 12, macOS 11, macOS 10.15**

## Installation

---

Um Yamaha CS Manager verwenden zu können, muss die Anwendungsdatei heruntergeladen werden.

### **1. Laden Sie die neueste Anwendungsdatei von der Yamaha-Website herunter.**

▼ **Yamaha-Website (Downloads)**  
<https://download.yamaha.com/>

### **2. Extrahieren Sie die komprimierte Datei und öffnen Sie dann die Anwendungsdatei.**

#### **Für Windows**

Extrahieren Sie die ZIP-Datei an einen beliebigen Ort. Doppelklicken Sie zum Starten auf „CSManager.exe“ im Ordner.

#### **Für Mac**

Extrahieren Sie die DMG-Datei an einen beliebigen Ort. Doppelklicken Sie zum Starten auf „CSManager“ im Ordner.

## **HINWEIS**

---

Falls das Anmeldefenster von Yamaha CS Manager auch nach dem Öffnen der Anwendungsdatei nicht angezeigt wird, prüfen, ob Computer und CS-500 über ein USB-Kabel verbunden sind.

## Passwort festlegen/Anmelden

Um Yamaha CS Manager verwenden zu können, müssen Sie sich anmelden. Das Anmeldefenster wird beim Starten der App angezeigt.

### ■ Zum ersten Mal: Passwort festlegen

Beim ersten Start muss ein Passwort eingerichtet werden. Geben Sie ein beliebiges Passwort ein.

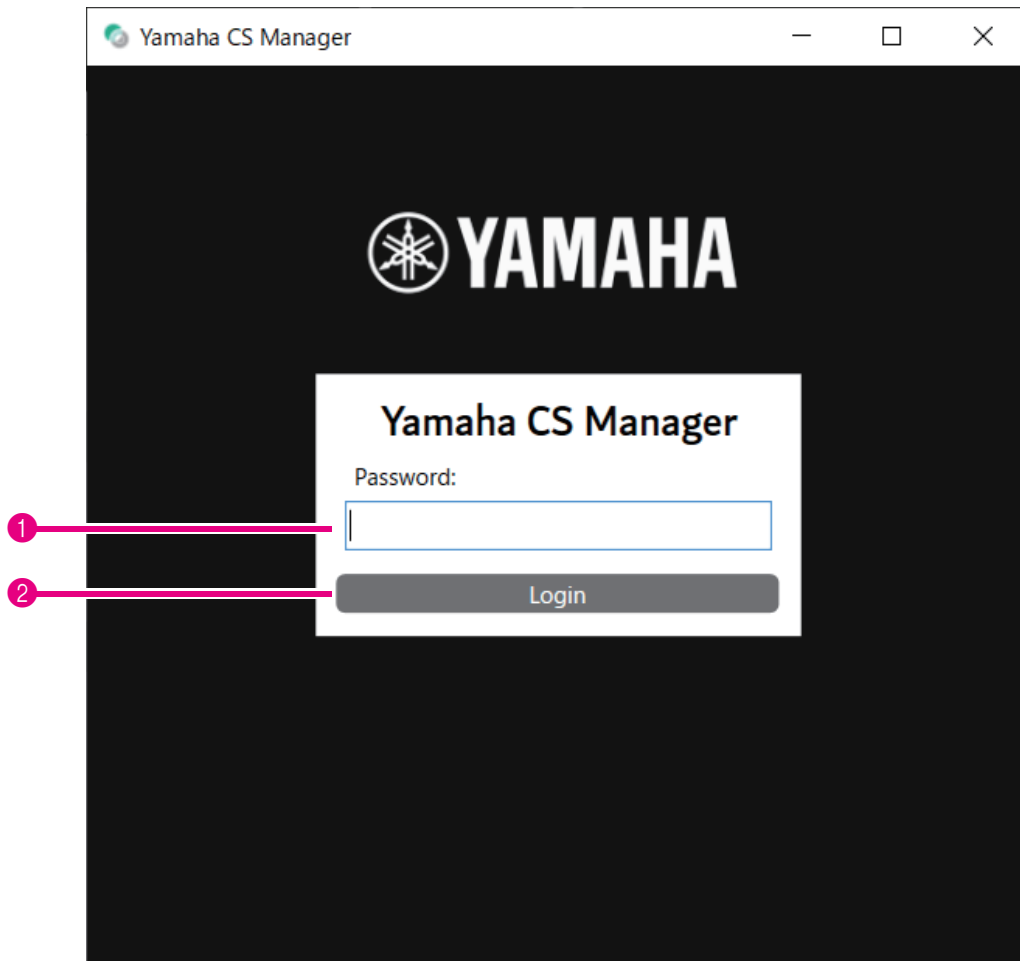
#### Ursprüngliche Passworteinrichtung

Gegenstand	Beschreibung
① <b>Password:</b>	Geben Sie ein für Yamaha CS Manager festzulegendes Anmeldepasswort ein. (4 bis 16 alphanumerische Zeichen)
② <b>Confirm Password:</b>	Geben Sie das oben eingegebene Passwort erneut ein.
③ <b>Submit</b>	Klicken Sie hier, um das Passwort zu anzuwenden.

## ■ Anmelden

Wird Yamaha CS Manager nach dem Festlegen eines Passworts gestartet, wird das Anmeldefenster angezeigt. Melden Sie sich mit dem eingerichteten Passwort an.

### Anmeldung



Gegenstand	Beschreibung
① <b>Password:</b>	Geben Sie das festgelegte Passwort ein.
② <b>Login</b>	Klicken Sie hier, um das Passwort zu anzuwenden.

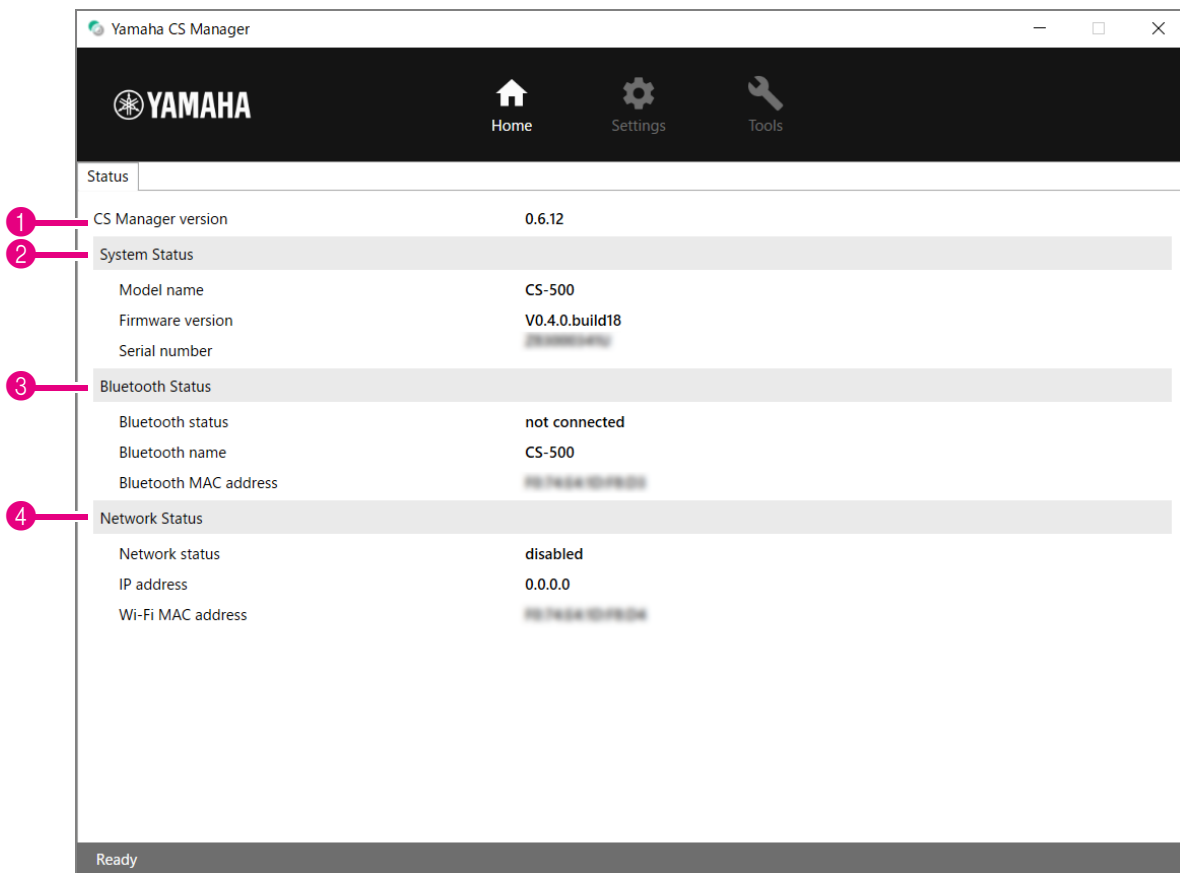
### **HINWEIS**

Wurde das eingerichtete Passwort vergessen, müssen die Werkseinstellungen dieses Geräts entsprechend „Werkseinstellungen wiederherstellen (Initialisierung)“ (Seite 56) wiederhergestellt werden.

## Home (Statusinformationen)

Nach der Anmeldung in Yamaha CS Manager werden Statusinformationen auf dem Bildschirm [Home] angezeigt.

Menü [Home] > Bildschirm [Status]



### 1 Version

Gegenstand	Beschreibung
<b>CS Manager version</b>	Zeigt die Version von Yamaha CS Manager an.

### 2 System Status

Gegenstand	Beschreibung
<b>Model name</b>	Zeigt den Modellnamen an.
<b>Firmware version</b>	Zeigt die Version der Geräte-Firmware an.
<b>Serial number</b>	Zeigt die Seriennummer dieses Geräts an.

### 3 Bluetooth Status

Gegenstand	Beschreibung
<b>Bluetooth status</b>	<p>Zeigt den Bluetooth-Verbindungsstatus an.</p> <ul style="list-style-type: none"> <li>• <b>disable</b> Bluetooth ist deaktiviert.</li> <li>• <b>not connected</b> Es besteht keine Bluetooth-Verbindung.</li> <li>• <b>connected to XXXX</b> Zeigt den Namen des derzeit über Bluetooth mit diesem Gerät verbundenen Geräts an.</li> </ul>
<b>Bluetooth name</b>	<p>Zeigt den Namen dieses Geräts an, wenn es über Bluetooth verbunden wird. Der ggf. im Bildschirm [Bluetooth] angegebene Geräte name wird angezeigt.</p>
<b>Bluetooth MAC address</b>	<p>Zeigt die Bluetooth-MAC-Adresse an.</p>

### 4 Network Status

Gegenstand	Beschreibung
<b>Network status</b>	<p>Zeigt den (Wi-Fi-) Netzwerkverbindungsstatus an.</p> <ul style="list-style-type: none"> <li>• <b>disabled</b> Wi-Fi ist deaktiviert.</li> <li>• <b>not connected</b> Es besteht keine Wi-Fi-Verbindung.</li> <li>• <b>connected to &lt;SSID&gt;</b> Zeigt den SSID-Namen des Wi-Fi-Netzwerks an, mit dem dieses Gerät derzeit verbunden ist. (Beispiel: "connected to yamaha_wifi")</li> </ul>
<b>IP address</b>	<p>Zeigt die IP-Adresse dieses Geräts an.</p>
<b>Wi-Fi MAC address</b>	<p>Zeigt die MAC-Adresse dieses Geräts an.</p>

### Einschlägige Verknüpfungen

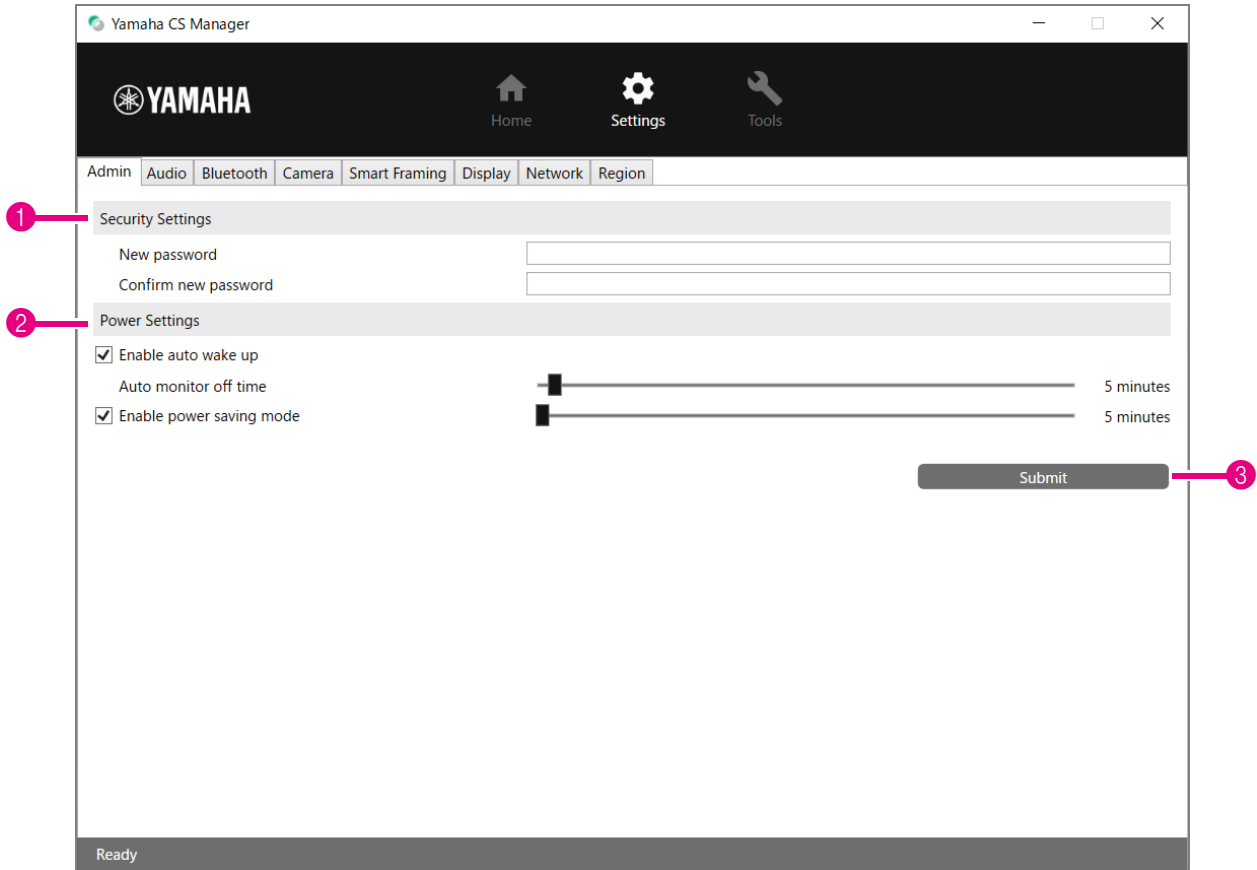
- Firmware-Aktualisierung (Seite 50)
- Bluetooth-Einstellungen (Seite 37)
- Netzwerk-Einstellungen (Seite 44)



# Admin-Einstellungen

Im Bildschirm [Admin] können verschiedene Systemeinstellungen wie Verbindungsmodus, Passwort und Energieverwaltung festgelegt werden.

## Menü [Settings] > Bildschirm [Admin]



### 1 Security Settings

Gegenstand	Beschreibung
<b>New password</b>	Geben Sie ein für Yamaha CS Manager festzulegendes Anmeldepasswort ein. (4 bis 16 alphanumerische Zeichen)
<b>Confirm new password</b>	Geben Sie das oben eingegebene Passwort erneut ein.

### HINWEIS

Wird das Feld [New password] oder [Confirm new password] leer gelassen, wird das Passwort nicht aktualisiert, wenn auf die Schaltfläche [Submit] geklickt wird.

## 2 Power Settings

Gegenstand	Beschreibung
<b>Enable auto wake up</b>	Hier können Sie auswählen, ob die auf die Erkennung von Personen beruhende automatische Einschaltfunktion (Auto Wakeup) aktiviert/deaktiviert werden soll. Wenn sich das Gerät aufgrund der Aktivierung von [Enable power saving mode] im stromsparenden Standby-Modus befindet, wird die automatische Einschaltfunktion deaktiviert.
<b>Auto monitor off time</b>	Hier können Sie (mithilfe des Schiebers) festlegen, nach welcher Zeitdauer der Bildschirm automatisch ausgeschaltet wird, um ein Einbrennen des Bildschirms zu verhindern. (Einheit: Minute)
<b>Enable power saving mode</b>	Hier können Sie auswählen, ob der Energiesparmodus aktiviert/deaktiviert werden soll. Nur wenn dies aktiviert ist, kann eine Einstellung für Folgendes festgelegt werden. <ul style="list-style-type: none"> <li>• <b>[Power saving timeout]</b> Hier können Sie (mithilfe des Schiebers) festlegen, nach welcher Zeitdauer dieses Gerät automatisch ausgeschaltet wird. (Einheit: Minute)</li> </ul>

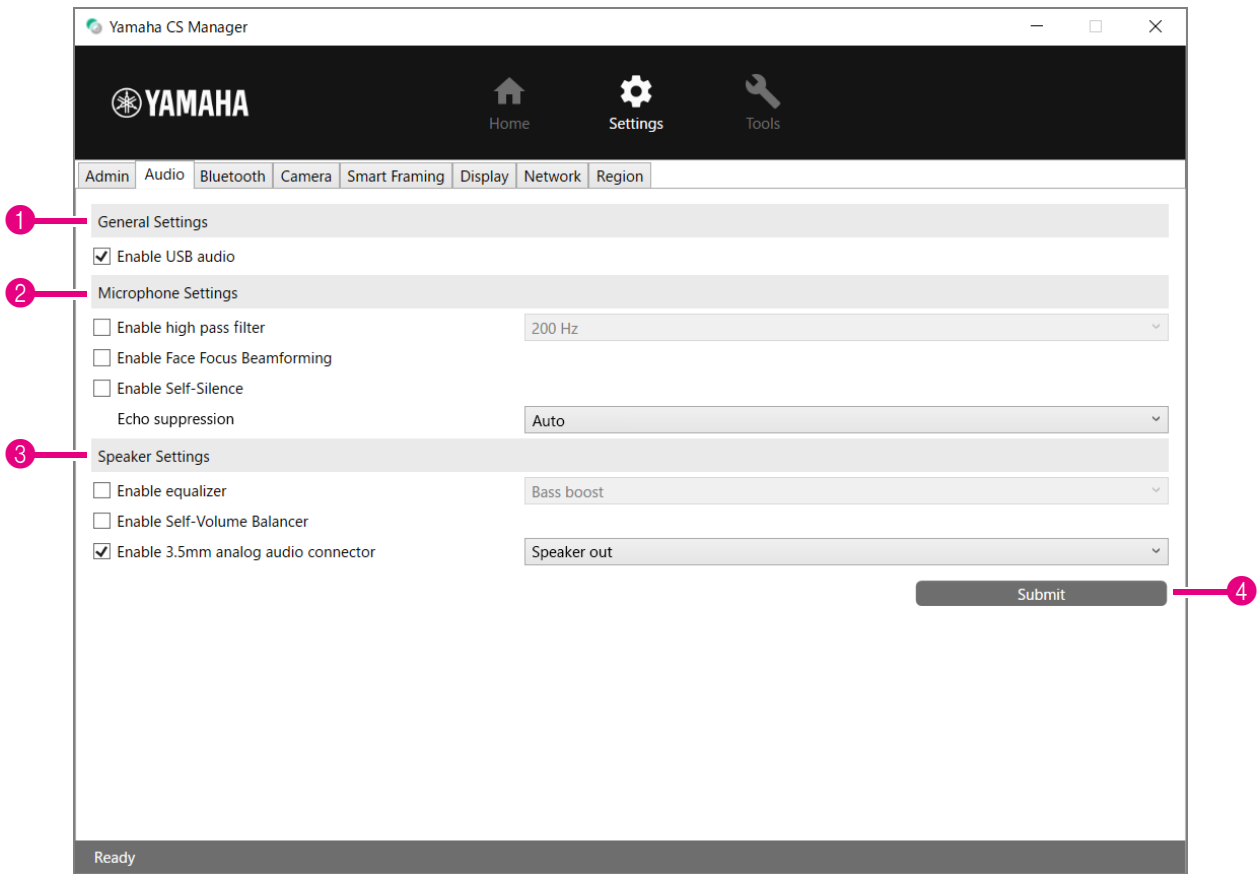
## 3 Submit

Gegenstand	Beschreibung
<b>Submit</b>	Klicken Sie hier, um alle im Bildschirm [Admin] festgelegten Einstellungen zu übernehmen.

# Audio-Einstellungen

Im Bildschirm [Audio] können Mikrofon- und Lautsprechereinstellungen festgelegt werden.

Menü [Settings] > Bildschirm [Audio]



## 1 General Settings

Gegenstand	Beschreibung
<b>Enable USB audio</b>	Hier können Sie auswählen, ob USB aktiviert/deaktiviert werden soll. Aktivieren, wenn USB-Audio verbunden wird.

## 2 Microphone Settings

Gegenstand	Beschreibung
<b>Enable high pass filter</b>	Hier können Sie auswählen, ob der Hochpassfilter für das Mikrofon aktiviert/deaktiviert werden soll. Nur wenn dies aktiviert ist, kann der Mikrofon-Equalizer ausgewählt werden. [200 Hz/315 Hz/500 Hz]
<b>Enable Face Focus Beamforming</b>	Hier können Sie auswählen, ob die Funktion aktiviert/deaktiviert werden soll, welche die Position des Teilnehmers anhand des Kamerabilds erkennt und andere Geräusche als die Stimme des Teilnehmers unterdrückt. <b>Wenn aktiviert</b> <ul style="list-style-type: none"> <li>• Der Objektivdeckel muss entfernt werden, um Teilnehmer erkennen zu können.</li> <li>• Der Zielbereich der Smart-Bildeinstellung kann unter 2 „Meeting Area Settings“ im Bildschirm [Smart Framing] festgelegt werden. (Seite 42)</li> </ul>
<b>Enable Self-Silence</b>	Hier können Sie auswählen, ob die Funktion aktiviert/deaktiviert werden soll, welche automatisch Geräusche und menschliche Stimmen unterscheidet und andere Geräusche als menschliche Stimmen unterdrückt.
<b>Echo suppression</b>	Hier können Sie den Pegel der Echounterdrückung auswählen. [Auto/Strong] Wurde [Enable 3.5mm analog audio connector] unter „3 Speaker Settings“ auf [Headphone out] (beim Einsatz von Kopf-/Ohrhörern) gestellt, wird die Echounterdrückung deaktiviert.

## 3 Speaker Settings

Gegenstand	Beschreibung
<b>Enable equalizer</b>	Hier können Sie auswählen, ob der Lautsprecher-Equalizer aktiviert/deaktiviert werden soll. Nur wenn dies aktiviert ist, kann der Lautsprecher-Equalizer ausgewählt werden. [Bass boost/Treble boost] (Tiefen/Höhen anheben)
<b>Enable Self-Volume Balancer</b>	Hier können Sie auswählen, ob die Funktion aktiviert/deaktiviert werden soll, welche die Lautsprecher-Lautstärke automatisch regelt.
<b>Enable 3.5mm analog audio connector</b>	Hier können Sie auswählen, ob der analoge Audioanschluss aktiviert/deaktiviert werden soll. Bei Verbindung mit Lautsprechern [Speaker out] wählen; bei Verbindung mit Kopf- oder Ohrhörern [Headphone out] wählen.

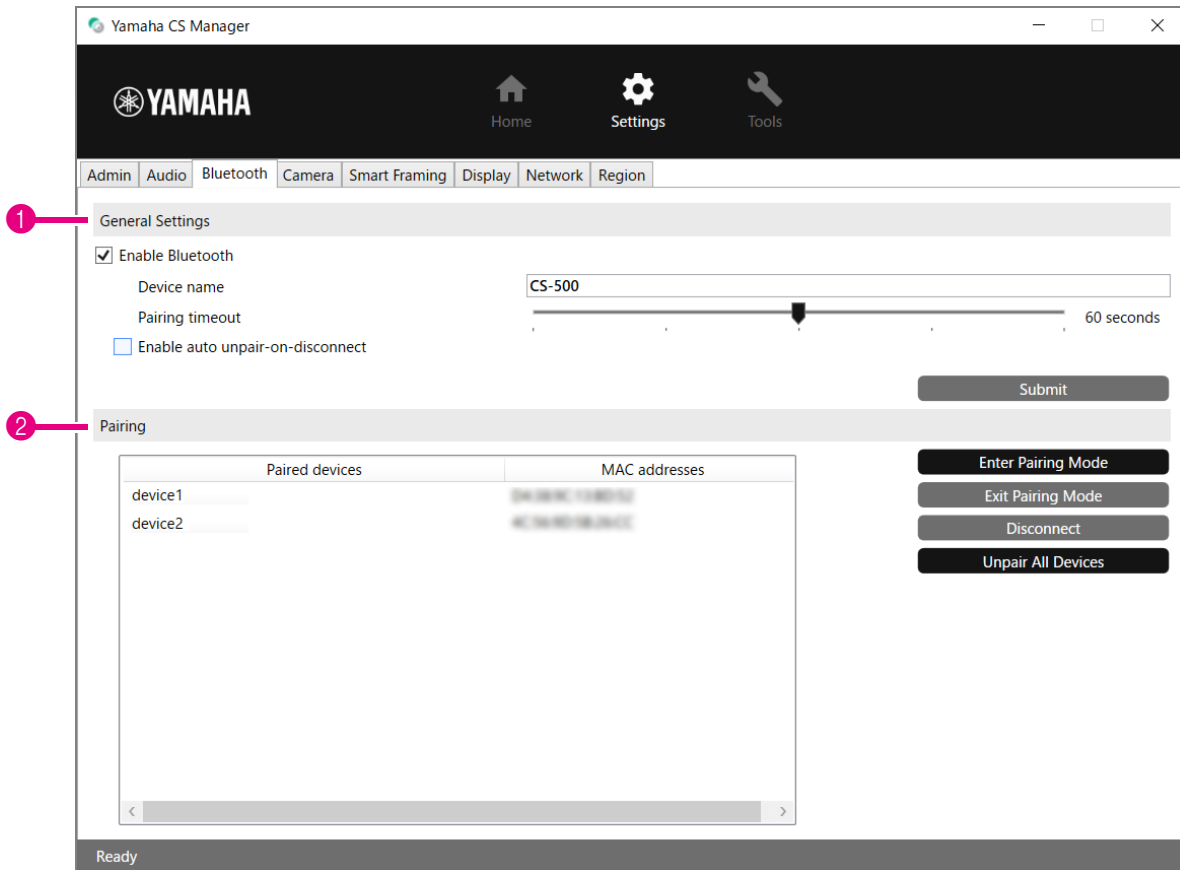
## 4 Submit

Gegenstand	Beschreibung
<b>Submit</b>	Klicken Sie hier, um alle im Bildschirm [Audio] festgelegten Einstellungen zu übernehmen.

# Bluetooth-Einstellungen

Im Bildschirm [Bluetooth] können Bluetooth-Einstellungen festgelegt und dieses Gerät mit einem Bluetooth-Gerät gepairt werden.

## Menü [Settings] > Bildschirm [Bluetooth]



### 1 General Settings

Gegenstand	Beschreibung
<b>Enable Bluetooth</b>	<p>Hier können Sie auswählen, ob Bluetooth aktiviert/deaktiviert werden soll. Nur wenn dies aktiviert ist, können Einstellungen für Folgendes festgelegt werden.</p> <ul style="list-style-type: none"> <li>• <b>[Device name]</b> Hier können Sie den Namen (dieses Geräts) ändern, der angezeigt wird, wenn dieses Gerät mit einem Bluetooth-Gerät verbunden ist.</li> <li>• <b>[Pairing timeout]</b> Hier können Sie (mithilfe des Schiebers) die Auslaufzeit des Pairing-Modus festlegen. (Einheit: Sekunde)</li> <li>• <b>[Enable auto unpair-on-disconnect]</b> Hier können Sie auswählen, ob die Pairing-Informationen beim Trennen der Verbindung mit dem Bluetooth-Gerät gelöscht werden sollen. Um automatisch verbinden zu können, muss dies deaktiviert werden.</li> </ul>
<b>Submit</b>	Klicken Sie hier, um die unter „General Settings“ festgelegten Einstellungen zu übernehmen.

## 2 Pairing

Dies wird angezeigt, wenn Bluetooth aktiviert wurde.

Gegenstand	Beschreibung
<b>Paired devices</b>	Zeigt den Bluetooth-Gerätenamen des gepairten Geräts an. Der Name des aktuell verbundenen Geräts wird fett angezeigt.
<b>MAC addresses</b>	Zeigt die MAC-Adresse des gepairten Geräts an. Der MAC-Adresse des aktuell verbundenen Geräts wird fett angezeigt.
<b>Enter Pairing Mode</b>	Klicken Sie hier, um den Pairing-Modus zu starten. Näheres findet sich unter „Bluetooth-Verbindung mit Yamaha CS Manager herstellen“ (Seite 39).
<b>Exit Pairing Mode</b>	Klicken Sie hier, um den Pairing-Modus zu stoppen.
<b>Disconnect</b>	Klicken Sie hier, um die derzeitige Bluetooth-Geräteverbindung zu trennen.
<b>Unpair All Devices</b>	Klicken Sie hier, um alle Pairing-Informationen zu löschen.

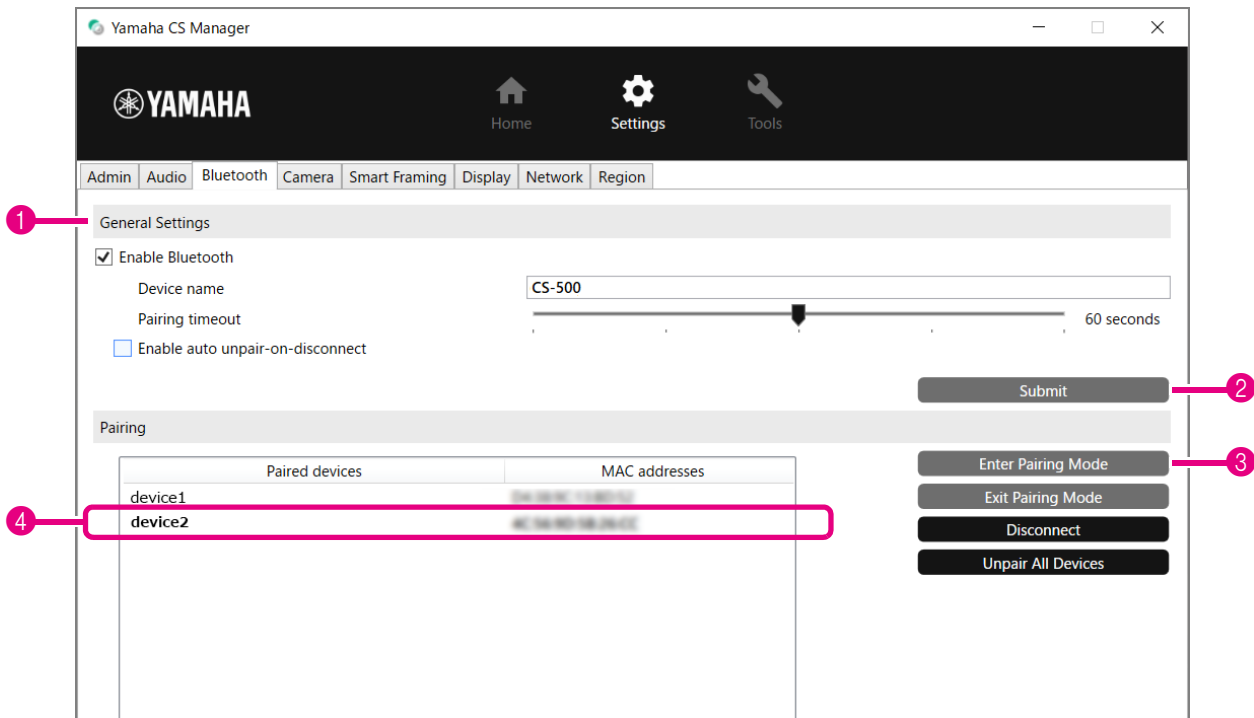
### **Einschlägige Verknüpfungen**

- Smart-Geräte in Meetings verwenden (Seite 25)

## ■ Bluetooth-Verbindung mit Yamaha CS Manager herstellen

Bevor dieses Gerät mit einem Bluetooth-Gerät verbunden werden kann, müssen die zunächst gepairt werden. Wie folgt das Pairing vornehmen und eine Bluetooth-Verbindung herstellen.

### Menü [Settings] > Bildschirm [Bluetooth]



### 1. Bluetooth aktivieren.

- 1 Aktivieren Sie das Kontrollkästchen [Enable Bluetooth].
- 2 Klicken Sie auf die Schaltfläche [Submit], um die Einstellung zu übernehmen. Stellen Sie sicher, dass Bluetooth auf dem Bluetooth-Gerät eingeschaltet wurde.

### 2. Pairing starten.

- 3 Klicken Sie auf die Schaltfläche [Enter Pairing Mode], um den Pairing-Modus zu starten. Ist ein Gerät bereits verbunden, kann die Schaltfläche [Enter Pairing Mode] nicht angeklickt werden. Klicken Sie auf die Schaltfläche [Disconnect], um die Verbindung zu trennen.

### 3. Akzeptieren Sie die Pairing-Aufforderung auf dem Bluetooth-Gerät.

Die Bluetooth-Pairing-PIN (Zahlen) wird auf dem Bildschirm des Bluetooth-Geräts angezeigt. Stellen Sie sicher, dass die Nummern mit denjenigen übereinstimmen, die in Yamaha CS Manager angezeigt werden, und akzeptieren Sie dann auf dem Bluetooth-Gerät.

### 4. Bestätigen Sie, dass das Pairing abgeschlossen ist.

- 4 Das Pairing ist abgeschlossen, wenn das gepairte Gerät unter „Paired devices“ hinzugefügt wurde. Die Bluetooth-Verbindung wird gleichzeitig mit dem Pairing hergestellt. Der Name des aktuell über Bluetooth verbundenen Geräts wird fett angezeigt.

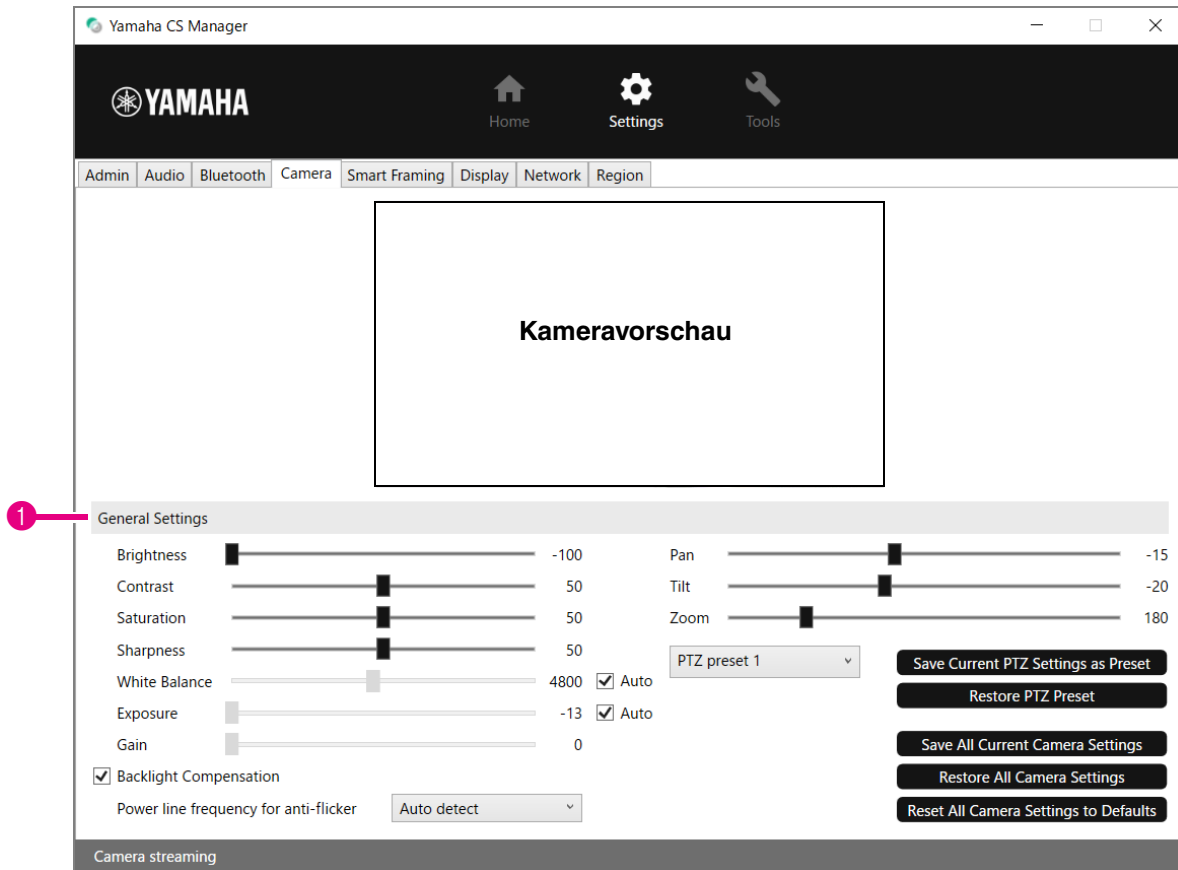
## Einschlägige Verknüpfungen

- Smart-Geräte in Meetings verwenden (Seite 25)
- Bluetooth-Einstellungen (Seite 37)

# Kamera-Einstellungen

Auf dem Bildschirm [Camera] können erweiterte Einstellungen für die in diesem Gerät eingebaute Kamera festgelegt werden.

## Menü [Settings] > Bildschirm [Camera]



### 1 General Settings

Hier können Sie die Kameraeinstellungen anpassen. Mit dem Schieber, Kontrollkästchen usw. vorgenommene Anpassungen werden in Echtzeit angewendet und in der Kameravorschau wiederspiegelt.

Gegenstand	Beschreibung
<b>Brightness</b>	Hier können Sie (mithilfe des Schiebers) die Helligkeit anpassen.
<b>Contrast</b>	Hier können Sie (mithilfe des Schiebers) den Kontrast anpassen.
<b>Saturation</b>	Hier können Sie (mithilfe des Schiebers) die Sättigung anpassen.
<b>Sharpness</b>	Hier können Sie (mithilfe des Schiebers) die Schärfe anpassen.
<b>White Balance</b>	Hier können Sie (mithilfe des Schiebers) den Weißabgleich anpassen. Wird das Kontrollkästchen [Auto] aktiviert, erfolgt die Anpassung automatisch.
<b>Exposure</b>	Hier können Sie (mithilfe des Schiebers) die Belichtung anpassen. Wird das Kontrollkästchen [Auto] aktiviert, erfolgt die Anpassung automatisch. [Exposure] und [Gain] sind in solchem Fall nicht mehr einstellbar.
<b>Gain</b>	Hier können Sie (mithilfe des Schiebers) die Verstärkung anpassen.



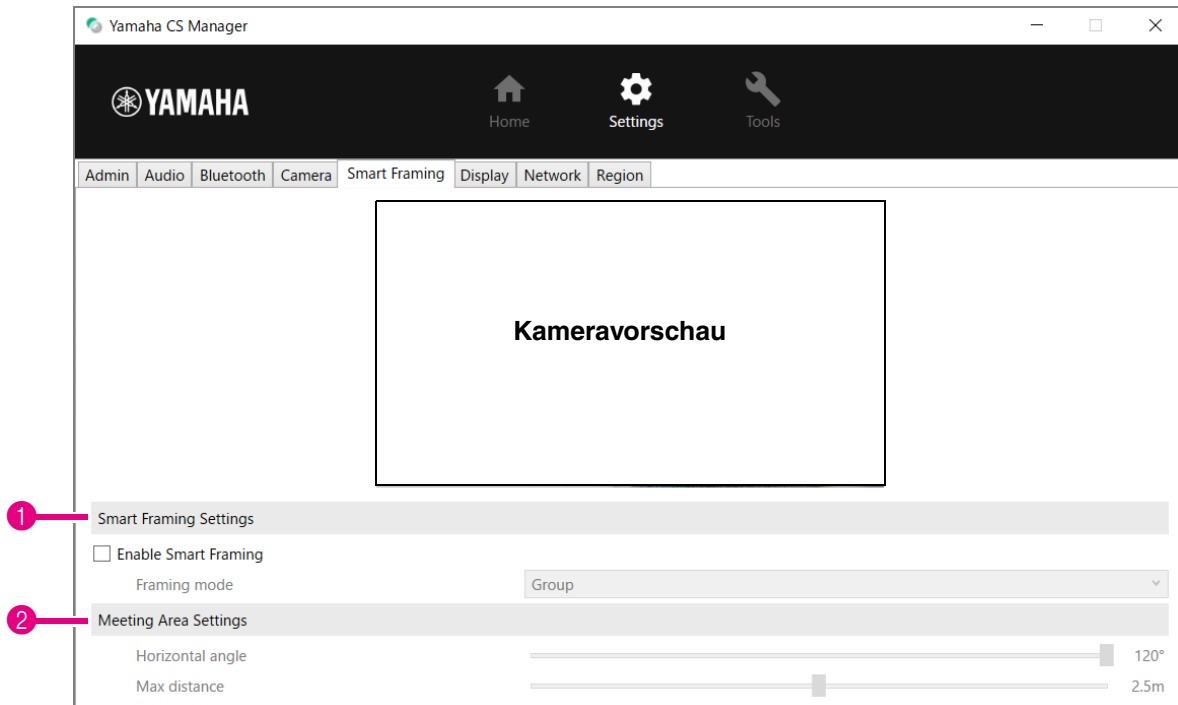
Gegenstand	Beschreibung
<b>Backlight Compensation</b>	Hier können Sie auswählen, ob die Gegenlicht-Korrektur aktiviert/deaktiviert werden soll.
<b>Power line frequency for anti-flicker</b>	Hier können Sie die Netzfrequenz auswählen, um Flimmern zu unterdrücken. Kann Flimmern auch nach Auswahl von „Auto detect“ (Automatische Erkennung) nicht unterdrückt werden, wählen Sie die Frequenz für Ihr Gebiet aus. [Auto detect/50 Hz/60 Hz]
<b>Pan</b>	Dies ist nur dann einstellbar, wenn Zoom auf einen anderen Wert als den Standardwert (100) eingestellt ist. Hier können Sie (mithilfe des Schiebers) die horizontale Kameraausrichtung anpassen.
<b>Tilt</b>	Dies ist nur dann einstellbar, wenn Zoom auf einen anderen Wert als den Standardwert (100) eingestellt ist. Hier können Sie (mithilfe des Schiebers) die vertikale Kameraausrichtung anpassen.
<b>Zoom</b>	Hier können Sie (mithilfe des Schiebers) den Zoomfaktor anpassen.
<b>PTZ preset 1 – 5</b>	Hier können Sie einen Satz von Kamera-PTZ-Einstellungen (Schwenken/Neigen/Zoomen) festlegen. (bis zu 5)
<b>Save Current PTZ Settings as Preset</b>	Wählen Sie einen Preset-Namen [PTZ preset 1 – 5] aus und klicken Sie dann auf diese Schaltfläche*, um die aktuelle Kombination von PTZ-Werten unter diesem Namen zu speichern.
<b>Restore PTZ Preset</b>	Wählen Sie einen Preset-Namen [PTZ preset 1 – 5] aus und klicken Sie dann auf diese Schaltfläche*, um die gespeicherte Kombination von PTZ-Werten abzurufen.
<b>Save All Current Camera Settings</b>	Klicken Sie hier, um alle Kameraeinstellungen einschließlich der PTZ-Werte zu speichern.
<b>Restore All Camera Settings</b>	Klicken Sie hier, um die Einstellungen abzurufen, die durch Klicken auf die Schaltfläche [Save All Current Camera Settings] gespeichert wurden.
<b>Reset All Camera Settings to Defaults</b>	Klicken Sie hier, um alle Kameraeinstellungen einschließlich der aktuellen PTZ-Werte auf die Standardeinstellungen zurückzusetzen.

\* Wenn eine Schaltfläche nicht verfügbar ist, deaktivieren Sie das Kontrollkästchen [Enable Smart Framing] (Seite 42) im Bildschirm [Smart Framing] oder drücken Sie die Smart-Bildeinstellungstaste auf der Fernbedienung, um die Smart-Bildeinstellung auszuschalten. (Seite 10)

# Einstellungen der Smart-Bildeinstellung

Auf dem Bildschirm [Smart Framing] kann der Kamera-Bildeinstellungsbereich zum Erkennen von Personen festgelegt werden.

## Menü [Settings] > Bildschirm [Smart Framing]



### 1 Smart Framing Settings

Gegenstand	Beschreibung
<b>Enable Smart Framing</b>	Hier können Sie auswählen, ob die Smart-Bildeinstellung aktiviert/deaktiviert werden soll.
<b>Framing mode</b>	Dies kann nur festgelegt werden, wenn die Smart-Bildeinstellung aktiviert ist. Hier können Sie den für die Situation am besten geeigneten Modus zum Folgen des Motivs auswählen. <ul style="list-style-type: none"> <li>• <b>[Group]:</b> Der Bildausschnitt enthält alle Personen in der Gruppe.</li> <li>• <b>[Speaker tracking]:</b> Der Bildausschnitt enthält die sprechende Person.</li> <li>• <b>[Individual]:</b> Der Bildausschnitt enthält eine bestimmte Person.</li> </ul>

### 2 Meeting Area Settings

Hier können Sie den Zielbereich für die Smart-Bildeinstellung und das Gesichts-Fokus-Beamforming\* festlegen.

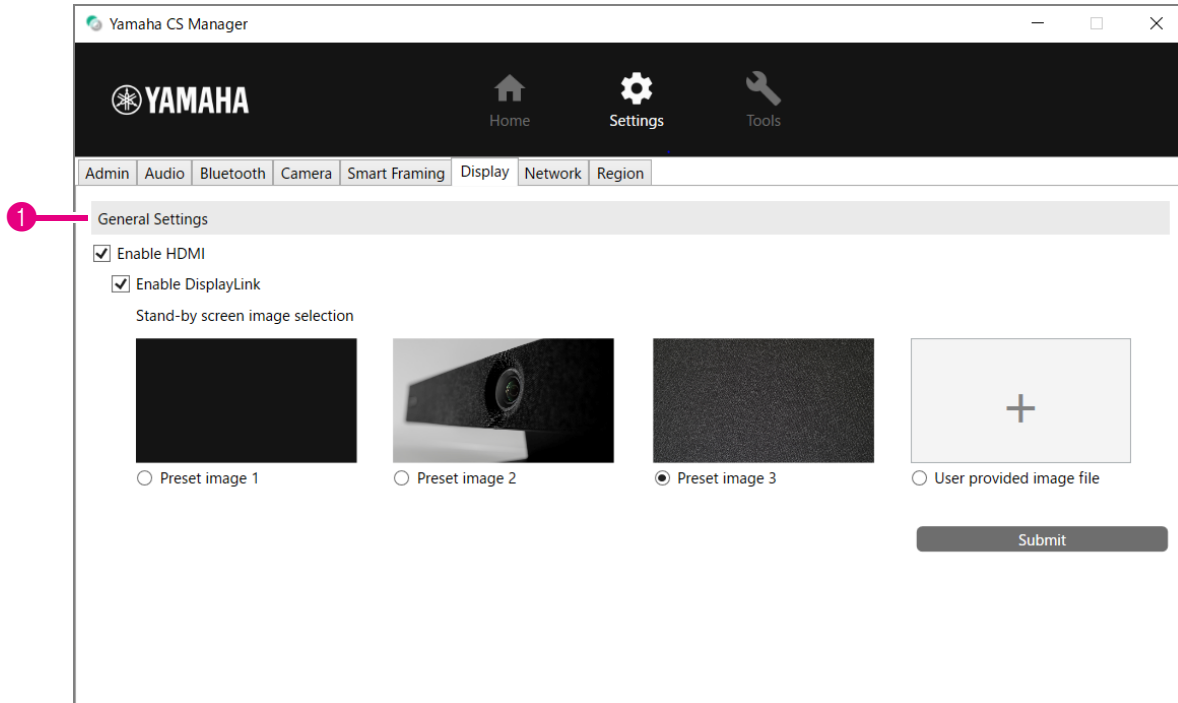
Gegenstand	Beschreibung
<b>Horizontal angle</b>	Hier können Sie mit dem Schieber den Zielbereich in horizontaler Richtung festlegen. (20° bis 110°)
<b>Max distance</b>	Hier können Sie mit dem Schieber den Zielbereich in Metern festlegen. (1 bis 4,5 m; max. 3,0 m bei aktiviertem Gesichts-Fokus-Beamforming*)

\* **Gesichts-Fokus-Beamforming:** [Enable Face Focus Beamforming] in Audio-Einstellungen (Seite 35)

## Bildschirm-Einstellungen

Auf dem Bildschirm [Display] kann ein Bild ausgewählt werden, das auf dem Fernsehbildschirm angezeigt wird, wenn das Gerät inaktiv ist.

### Menü [Settings] > Bildschirm [Display]



### 1 General Settings

Gegenstand	Beschreibung
<b>Enable HDMI</b>	Hier können Sie auswählen, ob HDMI aktiviert/deaktiviert werden soll.
<b>Enable DisplayLink</b>	Dies kann nur festgelegt werden, wenn HDMI aktiviert ist. Hier können Sie auswählen, ob DisplayLink aktiviert/deaktiviert werden soll.
<b>Stand-by screen image selection</b>	<p>Dies kann nur festgelegt werden, wenn das Kontrollkästchen [Enable HDMI] aktiviert wurde.</p> <p>Hier können Sie das Standby-Bild auswählen, das auf dem (über HDMI mit diesem Gerät verbundenen) TV angezeigt wird, wenn dieses Gerät nicht mit einem Computer verbunden ist.</p> <ul style="list-style-type: none"> <li>• <b>[User provided image file]</b> Um ein neues Bild auszuwählen, dieses ausfindig machen und hochladen. (Erweiterungen hochladbarer Dateien: JPG, JPEG, PNG; Bildauflösung an TV anpassen)</li> </ul>
<b>Submit</b>	Klicken Sie hier, um die festgelegten Einstellungen zu übernehmen.

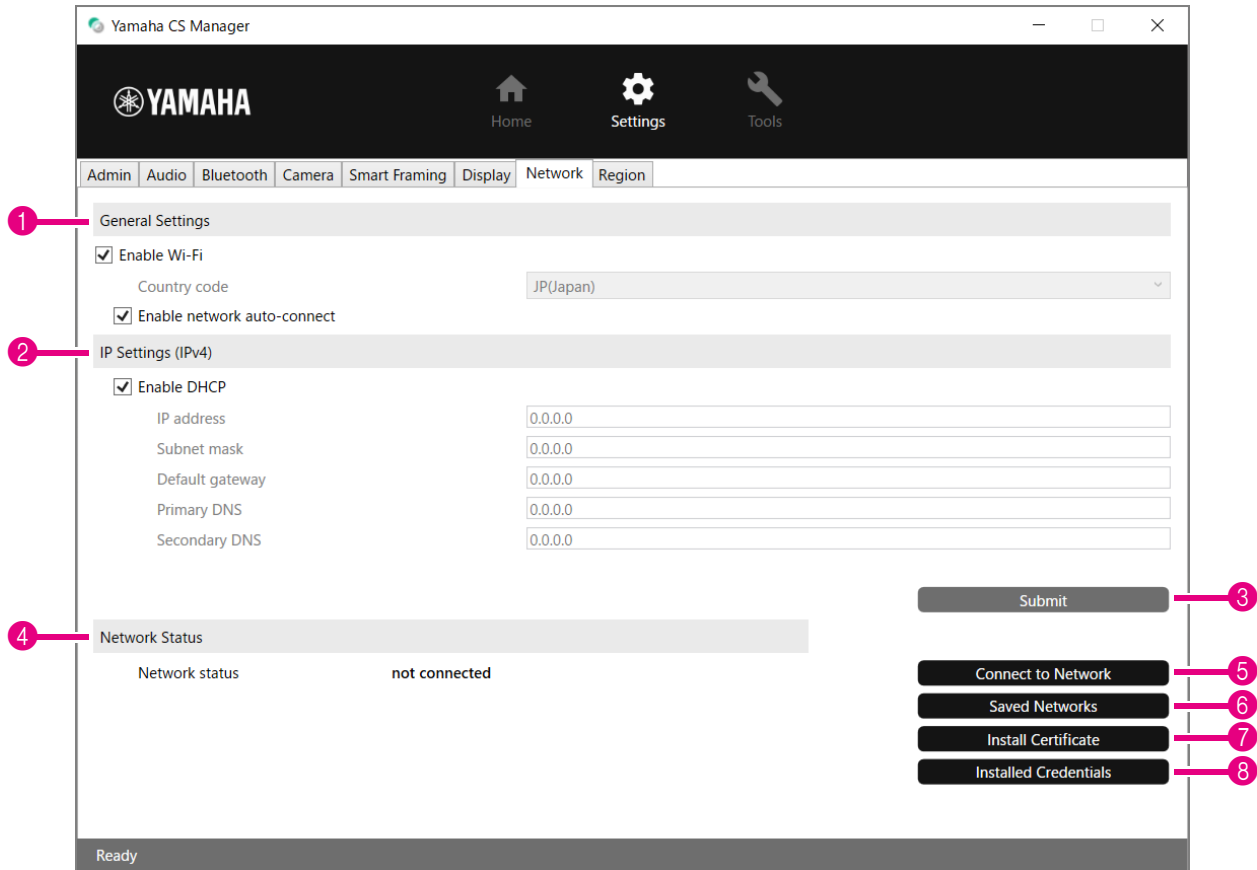
#### \* DisplayLink

Dies ist eine Funktion zum Anzeigen des Computers auf dem Fernsehbildschirm, wenn der Computer und das Fernsehgerät über dieses Gerät verbunden sind. (Dieses Gerät wird über USB mit dem Computer und über HDMI mit dem Fernseher verbunden. Beispiel: Seite 18)

# Netzwerk-Einstellungen

Im Bildschirm [Network] können Einstellungen zum Verbinden dieses Geräts mit einem Wi-Fi-Netzwerk festgelegt werden. Durch das Festlegen von Wi-Fi-Einstellungen kann die Uhrzeit auf diesem Gerät eingestellt werden.

## Menü [Settings] > Bildschirm [Network]



### 1 General Settings

Gegenstand	Beschreibung
<b>Enable Wi-Fi</b>	<p>Hier können Sie auswählen, ob Wi-Fi aktiviert/deaktiviert werden soll. Nur wenn dies aktiviert ist, können Einstellungen für Folgendes festgelegt werden.</p> <ul style="list-style-type: none"> <li> <b>Country code</b>            Hier können Sie den Ländercode (Ländername) für Wi-Fi auswählen. Dies kann nur ausgewählt werden, wenn die Zeichenfolge für [Serial Number] im Bildschirm [Home] (Seite 31) nicht in „J“, „U“ oder „A“ endet. *         </li> <li> <b>Enable network auto-connect</b>            Hier können Sie auswählen, ob die Funktion aktiviert/deaktiviert werden soll, die dieses Gerät automatisch mit einem Netzwerk verbindet, mit dem es zuvor verbunden war.         </li> </ul>

\* Dieses Gerät ist auf den Einsatz in verschiedenen Ländern/Regionen mit unterschiedlichen gesetzlichen Regulierungsstandards ausgelegt. Wählen Sie den Ländercode entsprechend Ihrem Land/Ihrer Region aus. In gewissen Ländern/Regionen ist diese Einstellung auf die Werkseinstellung festgelegt.

**2 IP Settings (IPv4)**

Gegenstand	Beschreibung
<b>Enable DHCP</b>	<p>Dies kann nur festgelegt werden, wenn das Kontrollkästchen [Enable Wi-Fi] aktiviert wurde.</p> <p>Hier können Sie auswählen, ob DHCP aktiviert/deaktiviert werden soll.</p> <p>Um eine statische IP-Adresse zuzuweisen, deaktivieren Sie das Kontrollkästchen [Enable DHCP] und geben Sie dann die statische IP-Adresse wie folgt an. (Eingabe im Format „XXX.XXX.XXX.XXX“)</p> <ul style="list-style-type: none"> <li>• <b>IP address</b></li> <li>• <b>Subnet mask</b></li> <li>• <b>Default gateway</b></li> <li>• <b>Primary DNS</b></li> <li>• <b>Secondary DNS</b></li> </ul>

	Gegenstand	Beschreibung
<b>3</b>	<b>Submit</b>	Klicken Sie hier, um die unter „General Settings“ und „IP Settings“ festgelegten Einstellungen zu übernehmen.

**4 Network Status**

Gegenstand	Beschreibung
<b>Network status</b>	<p>Zeigt den (Wi-Fi-) Netzwerkverbindungsstatus an.</p> <ul style="list-style-type: none"> <li>• <b>disabled</b> Wi-Fi ist deaktiviert.</li> <li>• <b>not connected</b> Es besteht keine Wi-Fi-Verbindung.</li> <li>• <b>connected to &lt;SSID&gt;</b> Zeigt den SSID-Namen des Wi-Fi-Netzwerks an, mit dem dieses Gerät derzeit verbunden ist.</li> </ul>

	Gegenstand	Beschreibung
<b>5</b>	<b>Connect to Network</b>	Klicken Sie hier, um mit dem Netzwerk zu verbinden. Näheres findet sich unter „Verbindung mit einem Netzwerk“ (Seite 46).
<b>6</b>	<b>Saved Networks</b>	Klicken Sie hier, um eine Liste bekannter Netzwerke anzuzeigen.
<b>7</b>	<b>Install Certificate</b>	Klicken Sie hier, um eine Client-Zertifikatdatei zu installieren.
<b>8</b>	<b>Installed Credentials</b>	Klicken Sie hier, um installierte Anmeldeinformationen (CA-/Benutzerzertifikate) anzuzeigen oder aus der Liste zu löschen.

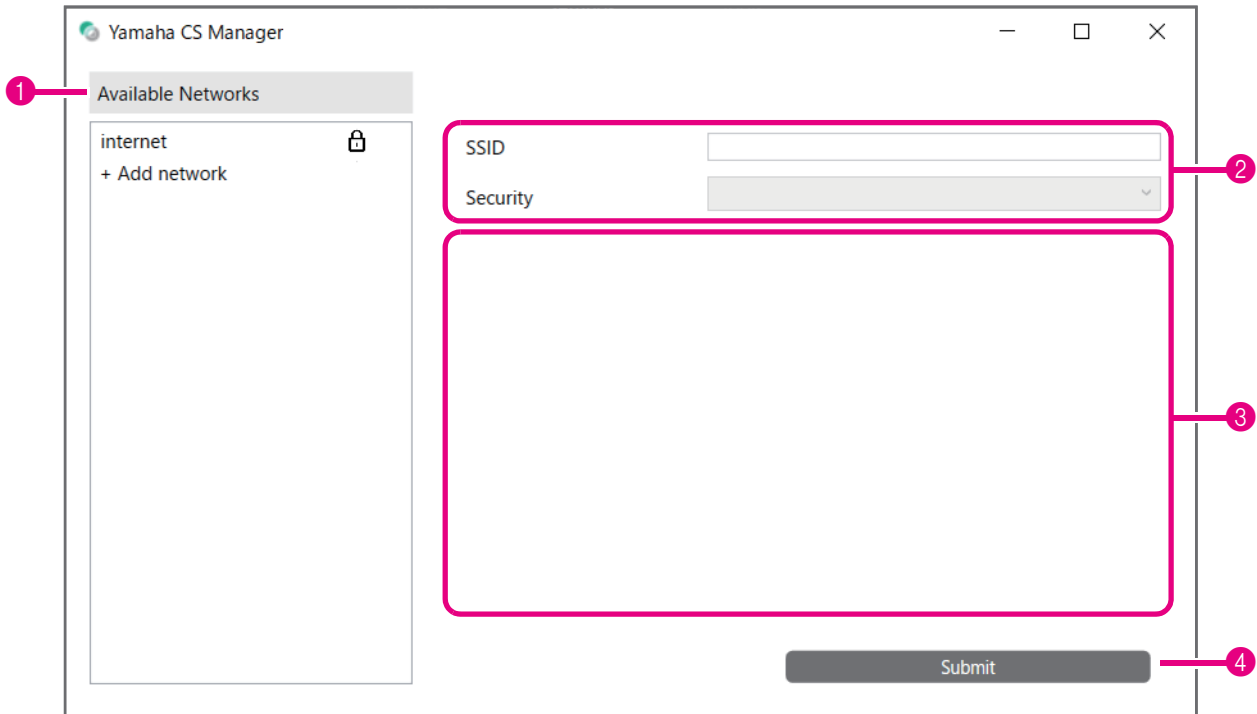
## ■ Verbindung mit einem Netzwerk

Wi-Fi-Einstellungen zur Verbindung mit einem Netzwerk können festgelegt werden. Um eine genaue Zeitanzeige des CS-500 zu gewährleisten, verbinden Sie es mit einem Wi-Fi-Netzwerk und legen Sie die Zeiteinstellungen fest.

### 1. Klicken Sie im Bildschirm [Network] auf die Schaltfläche [Connect to Network].

Der Pop-Up-Bildschirm [Connect to Network] wird angezeigt.

Menü [Settings] > Bildschirm [Network] > Bildschirm [Connect to Network]



### 2. Wählen Sie aus der Liste der Access-Points (1) denjenigen aus, zu dem eine Verbindung hergestellt werden soll.

#### 1 Available Networks

Gegenstand	Beschreibung
<b>Available Networks</b>	<p>Zeigt eine (von diesem Gerät bereitgestellte) Liste von verfügbaren drahtlosen Zugangspunkten an. Verschlüsselte Verbindungen sind mit einem Schloss-Symbol rechts neben dem SSID-Namen gekennzeichnet.</p> <p>Wird eine verschlüsselte Verbindung ausgewählt, hängen die in (2) angezeigten Gegenstände vom Verschlüsselungsverfahren ab.</p> <ul style="list-style-type: none"> <li><b>[+ Add network]</b> Wird dies ausgewählt, können alle Gegenstände unter [SSID] manuell festgelegt werden.</li> </ul>

### 3. Der SSID-Name und die Verschlüsselungsmethode des ausgewählten Access-Points werden angezeigt.

Die angezeigten Gegenstände und Bildschirme hängen von der Verschlüsselungsmethode des ausgewählten Zugangspunkts ab.

Wurde [+ Add network] in ❶ ausgewählt, legen Sie alle Einstellungen manuell fest.

#### ❷ SSID-Name und Verschlüsselungsmethode


Gegenstand	Beschreibung
<b>SSID</b>	Zeigt den SSID-Namen an. (Maximale Anzahl Zeichen: 32)
<b>Security</b>	<p>Die angezeigten Gegenstände hängen vom Verschlüsselungsverfahren ab.</p> <p>1) Bei Folgenden müssen keine weiteren Einstellungen vorgenommen werden. Fahren Sie mit Schritt <b>4</b> weiter.</p> <ul style="list-style-type: none"> <li>• [None]</li> <li>• [Enhanced Open]</li> </ul> <p>2) Bei Folgenden wird lediglich [Password] in ❸ angezeigt. Geben Sie das Passwort ein. Fahren Sie dann mit Schritt <b>4</b> weiter.</p> <ul style="list-style-type: none"> <li>• [WEP]</li> <li>• [WPA/WPA2-Personal]</li> <li>• [WPA3-Personal]</li> </ul> <p>3) Bei Folgenden werden verschiedene Gegenstände in ❸ angezeigt.</p> <ul style="list-style-type: none"> <li>• [WPA/WPA2/WPA3-Enterprise]</li> </ul>

#### ❸ Wenn [Security] auf [WPA/ WPA2/WPA3-Enterprise] eingestellt ist

Gegenstand	Beschreibung
<b>EAP method</b>	<p>Die angezeigten Gegenstände hängen vom Verschlüsselungsverfahren ab.</p> <ul style="list-style-type: none"> <li>• [PEAP] Phase 2 authentication, CA certificate, Identity, Anonymous identity, Password</li> <li>• [TLS] CA certificate, User certificate, Identity</li> <li>• [TTLS] Phase 2 authentication, CA certificate, Identity, Anonymous identity, Password</li> <li>• [PWD] Identity, Password</li> </ul>
<b>Phase 2 authentication</b>	Dies kann nur festgelegt werden, wenn [EAP method] auf [PEAP/TTLS] eingestellt ist. [None/PAP/MSCHAP/MSCHAPV2/GTC]
<b>CA certificate</b>	Hier können Sie ein CA-Zertifikat auswählen. Eine Anmeldeinformation mit CA-Zertifikat wird zu den im Bildschirm [Installed credentials] (über den Bildschirm [Network] aus zugänglich) angezeigten Anmeldeinformation hinzugefügt.
<b>Domain</b>	Hier können Sie den durch das CA-Zertifikat authentifizierten Domain-Namen eingeben. Dies kann nur festgelegt werden, wenn [CA certificate] auf [Use system certificates] eingestellt ist.

Gegenstand	Beschreibung
<b>User certificate</b>	Hier können Sie ein Benutzerzertifikat auswählen. Eine Anmeldeinformation mit Benutzerzertifikat wird zu den im Bildschirm [Installed credentials] (über den Bildschirm [Network] aus zugänglich) angezeigten Anmeldeinformation hinzugefügt.
<b>Identity</b>	Hier können Sie eine Benutzer-ID eingeben.
<b>Anonymous identity</b>	Hier können Sie einen anonymen Benutzernamen eingeben.
<b>Password</b>	Hier können Sie ein Authentifizierungspasswort eingeben.

#### 4. Klicken Sie auf die Schaltfläche [Submit], um die Wi-Fi-Verbindung zu starten.

	Gegenstand	Beschreibung
4		Klicken Sie hier, um die Wi-Fi-Verbindung zu starten.

Wenn unten links auf dem Bildschirm „Connected to network“ (Mit Netzwerk verbunden) angezeigt wird, ist die Verbindung zum Netzwerk hergestellt.

### HINWEIS

Wenn ein Element aus einem Dropdown-Menü ausgewählt wird, werden die für andere Gegenstände eingegebenen Werte zurückgesetzt.



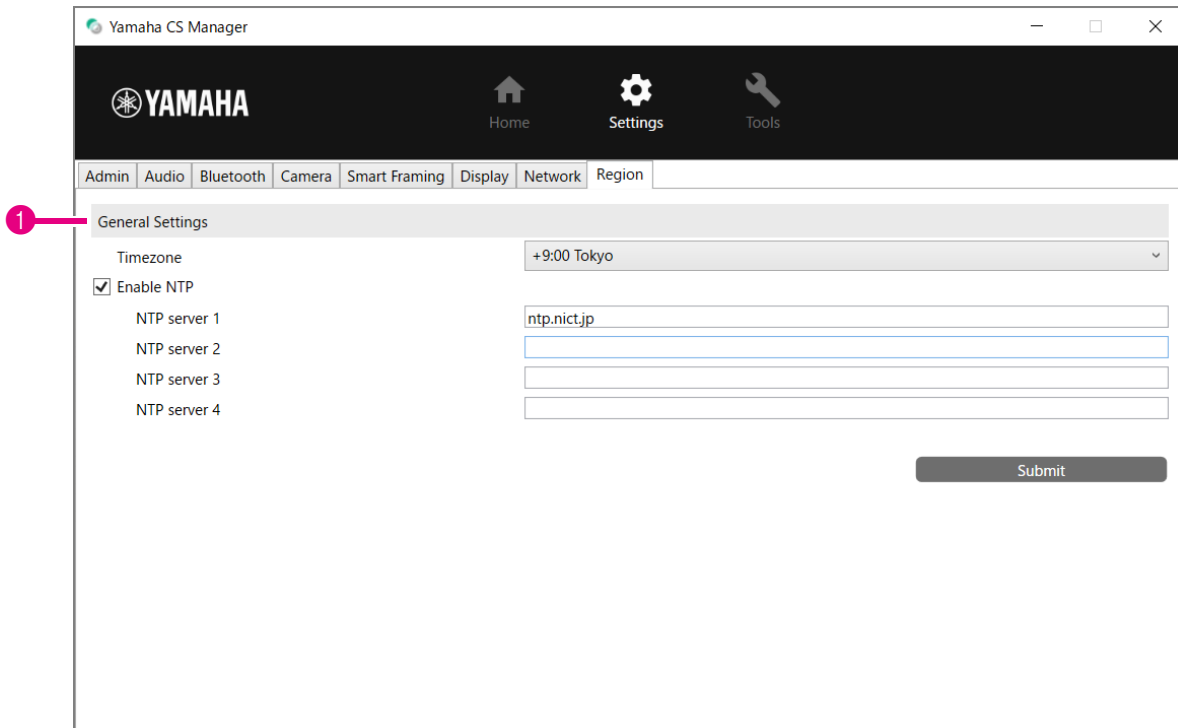
# Uhrzeit-Einstellungen

Auf dem Bildschirm [Region] können Einstellungen vorgenommen werden, um die Uhrzeit dieses Geräts automatisch zu stellen.

## HINWEIS

Um die Uhrzeitstellen zu können, muss eine Wi-Fi-Verbindung über die Netzwerkeinstellungen hergestellt werden. (Seite 46)

Menü [Settings] > Bildschirm [Region]



## 1 General Settings

Gegenstand	Beschreibung
<b>Timezone</b>	Hier können Sie die Zeitzone auswählen.
<b>Enable NTP</b>	Hier können Sie auswählen, ob NTP aktiviert/deaktiviert werden soll. Wenn diese aktiviert ist, kann die NTP-Serveradresse angegeben werden. <ul style="list-style-type: none"> <li>• [NTP server 1]</li> <li>• [NTP server 2]</li> <li>• [NTP server 3]</li> <li>• [NTP server 4]</li> </ul>
<b>Submit</b>	Klicken Sie hier, um die unter „General Settings“ festgelegten Einstellungen zu übernehmen.

## Einschlägige Verknüpfungen

- Verbindung mit einem Netzwerk (Seite 46)

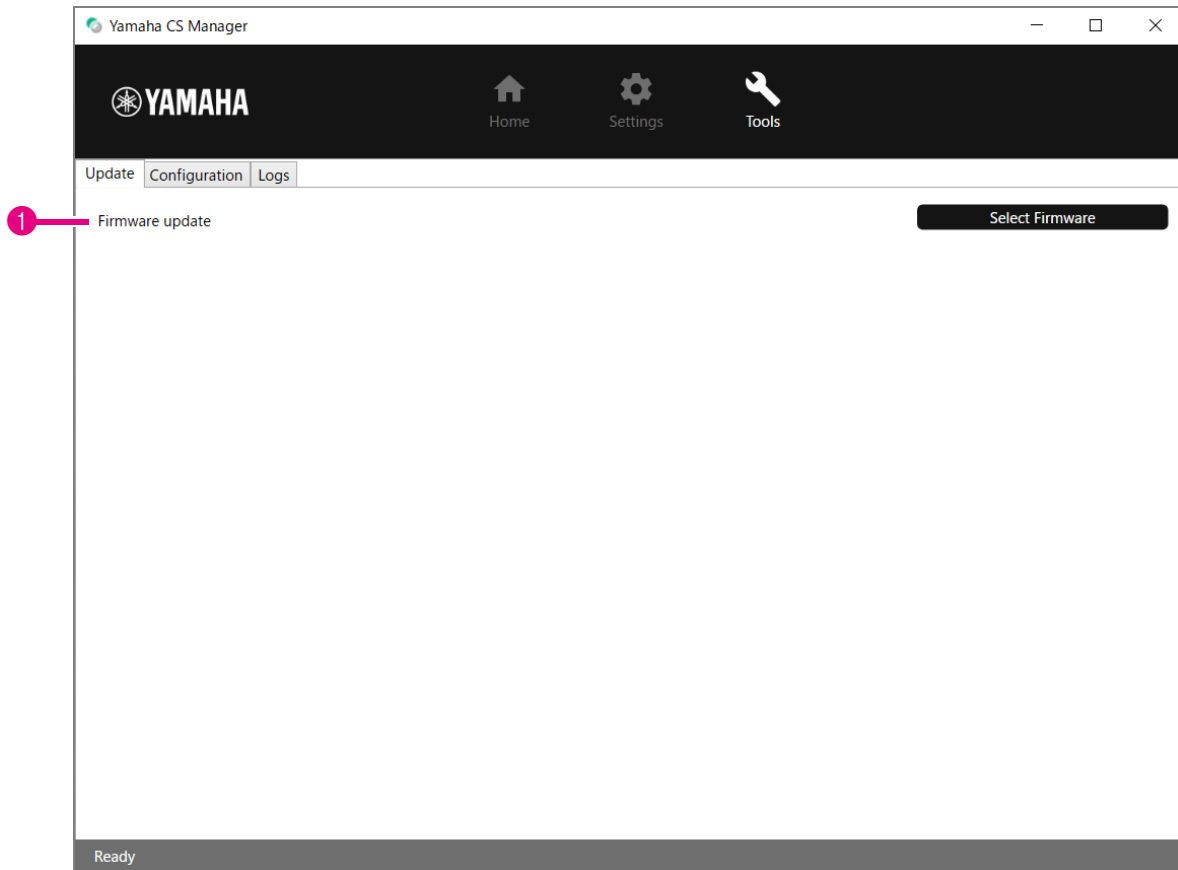
## Firmware-Aktualisierung

Bildschirm [Update] kann die Firmware aktualisiert werden.

### HINWEIS

Die Firmware dieses Geräts kann aktualisiert werden, um die Bedienbarkeit zu verbessern, Funktionen hinzuzufügen und Probleme zu beheben. Wir empfehlen, die Geräte-Firmware auf die neueste Version zu aktualisieren. Bereiten Sie die Datei für die neueste Firmware gemäß Schritt 1 unter „Geräte-Firmware-Aktualisierung“ (Seite 7) vor.

### Menü [Tools] > Bildschirm [Update]



### 1 Firmware update

Gegenstand	Beschreibung
Select Firmware	Hier können Sie die Firmware-Datei angeben und hochladen. Erweiterung hochladbarer Dateien: “.bundle”

### Einschlägige Verknüpfungen

- Geräte-Firmware-Aktualisierung (Seite 7)

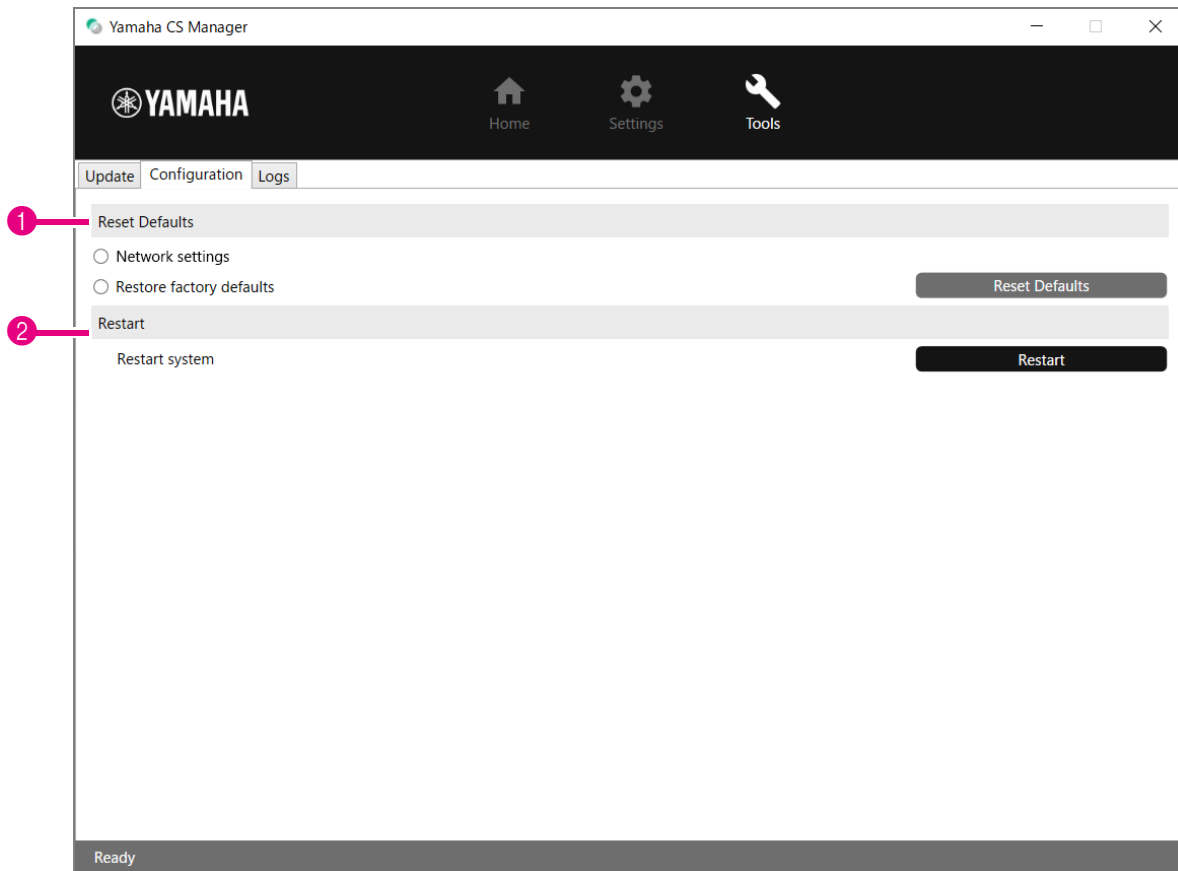
### HINWEIS

Trennen Sie während der Aktualisierung der Firmware nicht das Netzteil oder das USB-Kabel dieses Geräts.

# Konfiguration

Im Bildschirm [Configuration] können die Geräteeinstellungen zurückgesetzt oder das Gerät neu gestartet werden.

## Menü [Tools] > Bildschirm [Configuration]



### 1 Reset Defaults

Gegenstand	Beschreibung
<b>Network settings</b>	Um die Netzwerkeinstellungen zurückzusetzen, wählen Sie dies aus und klicken Sie dann auf die Schaltfläche [Reset Defaults].
<b>Restore factory defaults</b>	Um die Werkseinstellungen des Gerät wiederherzustellen (Initialisierung), wählen Sie dies aus und klicken Sie dann auf die Schaltfläche [Reset Defaults]. Nach dem Zurücksetzen wird das anfängliche Passwort-Einstellungsfenster angezeigt.
<b>Reset Defaults</b>	Klicken Sie hier, um die obige Auswahl durchzuführen.

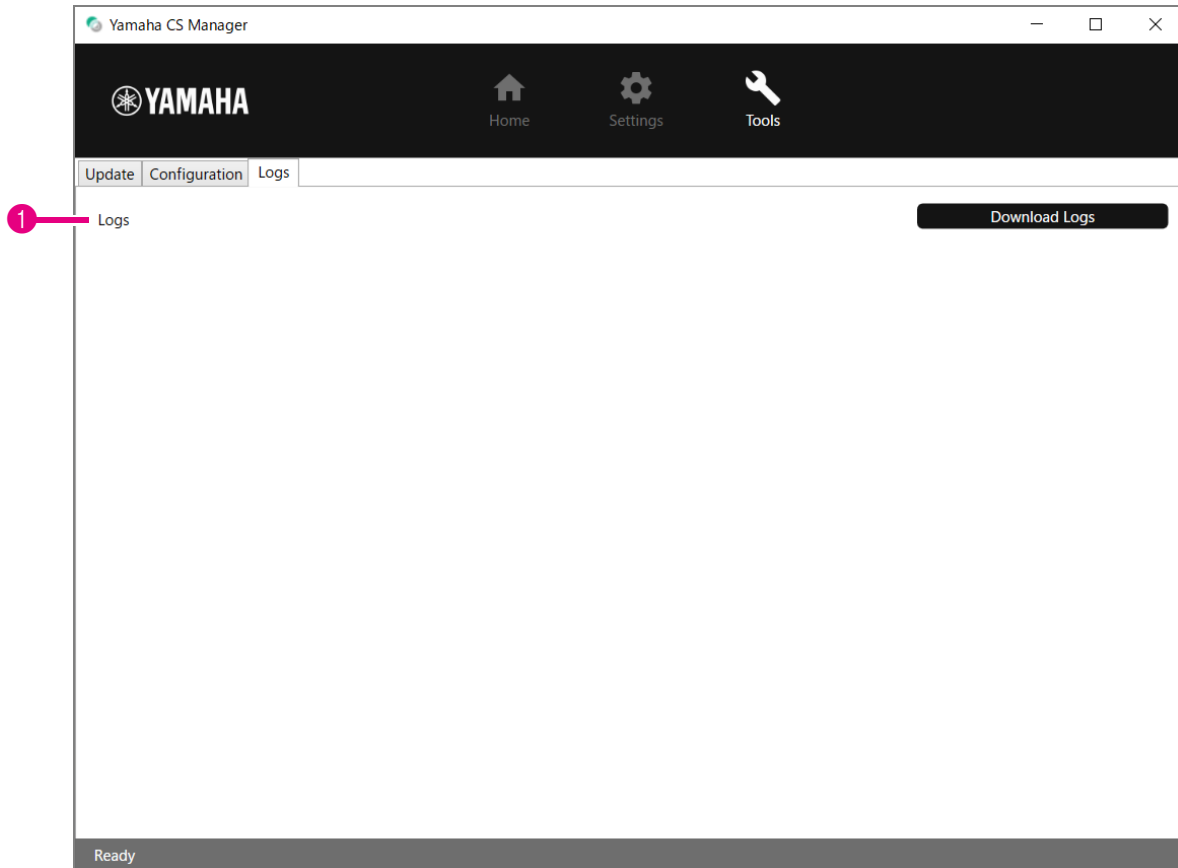
### 2 Restart

Gegenstand	Beschreibung
<b>Restart</b>	Klicken Sie hier, um das Gerät neu zu starten. Nach dem Neustart des Geräts wird das Anmeldefenster angezeigt.


## Protokolle

Auf dem Bildschirm [Logs] können Protokollinformationen heruntergeladen werden. Wenn Sie sich mit einem aufgetretenen Problem an unser Support-Team wenden, werden Sie möglicherweise aufgefordert, das Protokoll herunterzuladen, um es auf die Ursache zu analysieren.

### Menü [Tools] > Bildschirm [Logs]



### 1 Logs

Gegenstand	Beschreibung
	Klicken Sie hier, um die Protokolldatei zu speichern. Navigieren Sie zu dem Speicherort, an dem die heruntergeladene Protokolldatei gespeichert werden soll.


### HINWEIS

Die Protokollinformationen werden gelöscht, wenn das Gerät auf die Werkseinstellungen zurückgesetzt wird (Restore Factory Standard). Wir empfehlen, die Protokollinformationen herunterzuladen, bevor Sie die Werkseinstellungen aufgrund eines Problems wiederherstellen (Seite 56).

# Anhang

## Wichtigste technische Daten

### Allgemeine technische Daten

<b>Geräteart</b>	Video Conference System	
<b>Abmessungen</b>	261 mm (B) × 76 mm (T) × 51 mm (H)	
<b>Gewicht</b>	0,6 kg	
<b>Stromversorgung</b>	Netzteil CW2002100 Eingangsspannung: 100 V – 240 V Eingangsfrequenz: 50 Hz/60 Hz Eingangsstromstärke: 1,2 A Ausgangsspannung: 20 VDC Ausgangsstromstärke: 2,1 A 	
<b>Maximale Leistungsaufnahme</b>	15,0 W	
<b>Sicherheit</b>	CB/G, UL, CE, RCM, KC, CCC, BSMI, BIS	
<b>EMC</b>	FCC, IC, CE, RCM, KC, CCC, BSMI	
<b>Funkstörstandard</b>	FCC, IC, CE, RCM, KC, SRRC, NCC, ANATEL	
<b>Betriebsumgebung</b>	<b>Temperatur</b>	0 °C – 40 °C
	<b>Luftfeuchtigkeit</b>	20 % – 85 % (nichtkondensierend)
<b>Lagerungsumgebung</b>	<b>Temperatur</b>	–20 °C – 60 °C
	<b>Luftfeuchtigkeit</b>	20 % – 85 % (nichtkondensierend)
<b>Anzeigen</b>	Statusanzeige	
<b>Lieferumfang</b>	Zuerst lesen, Sicherheitshandbuch, USB 2.0-Kabel (Typ C-A, 5 m), HDMI-Kabel (2 m), Fernbedienung (RC-RBT1), Objektivdeckel, Knopfzelle (CR2032) × 2, Netzteil mit Netzkabel (CW2002100), Kabelbinder	
<b>Getrennt erhältliches Zubehör</b>	Montagezubehör BRK-WL1 Montagezubehör BRK-TV1 USB 3.2 Gen 2-Kabel (Typ C-A, 10 m) CBL-L10AC USB 3.2 Gen 2-Kabel (Typ C-A, 25 m) CBL-L25AC	
<b>Kompatible Betriebssysteme</b>	Windows 11, Windows 10, macOS 12, macOS 11, macOS 10.15, Chrome OS	
<b>Montage</b>	An der Oberkante eines (max. 50 mm tiefen) Bildschirms: Geräteständer Über Bildschirm (fest) montiert: BRK-WL1 und BRK-TV1 (getrennt erhältlich) Unter Bildschirm montiert: BRK-WL1 und BRK-TV1 (getrennt erhältlich) Wandmontiert: BRK-WL1 (getrennt erhältlich) Stativmontiert: Stativgewinde des Gerätes	

## Anschlüsse

<b>USB Typ C</b>	USB 2.0/3.2 Gen 1, UAC 2.0, UVC 1.1, DisplayLink	
<b>HDMI</b>	Version 1.4 Auflösung: 720 × 480, 1280 × 720, 1366 × 768, 1920 × 1080 Bildrate: 30 fps HDCP: Version 1.4 HDMI-CEC: Einschaltsteuerung, Eingangsauswahl	
<b>Bluetooth</b>	<b>Allgemein</b>	Version 5.0 Unterstützte Profile: HFP(1.7), A2DP, AVRCP, BLE Unterstützter Codec: CVSD, SBC, mSBC Drahtlosausgang: Klasse 1 Maximale Reichweite: 10 m (ohne Hindernisse) Empfangsfrequenz (Arbeitsfrequenz): 2402 bis 2480 MHz
	<b>V.K./EU</b>	Maximale Ausgangsleistung (EIRP): 7,0 dBm (5,0 mW)
	<b>USA/Kanada</b>	Maximale Ausgangsleistung: 7,79 dBm (6,0 mW)
	<b>Korea</b>	Maximale Ausgangsleistung: 0,003 W
<b>Wi-Fi-Netzwerk</b>	<b>Allgemein</b>	WLAN-Standards: IEEE 802.11b/g/n Funkfrequenzband: 2,4 GHz Verfügbare Sicherheitsmethode: OPEN, WEP, WPA/WPA2-PSK, WPA3-SAE
	<b>V.K./EU</b>	Empfangsfrequenz (Arbeitsfrequenz): 2412 bis 2472 MHz Maximale Ausgangsleistung (EIRP): 18,7 dBm (74,1 mW)
	<b>USA/Kanada</b>	Empfangsfrequenz (Arbeitsfrequenz): 2412 bis 2462 MHz Maximale Ausgangsleistung: 13,81 dBm (24,0 mW)
	<b>Korea</b>	Empfangsfrequenz (Arbeitsfrequenz): 2412 bis 2472 MHz Maximale Ausgangsleistung: 0,01 W/MHz

## Audio

<b>Mikrofon</b>	Hexa-Mikrofon (MEMS × 6)
<b>Mikrofonabdeckung</b>	120°-Audioaufnahme; max. Abstand: 6,0 m (Face Focus Beamforming deaktiviert) / 3,0 m (Face Focus Beamforming aktiviert)
<b>Mikrofon-Frequenzgang</b>	100 Hz–16 kHz
<b>Audiosignalverarbeitung</b>	Adaptive Echounterdrückung, Rauschunterdrückung, Automatisches Tracking, Automatische Lautstärkeeinstellung, Automatischer Raum-EQ, Enthüllung, SoundCap Eye (Face Focus Beamforming, Automatische Geräuschunterdrückung, Automatische Lautstärkeregelung)

## Kamera/Video

<b>Sensor</b>	CMOS 8 Megapixel (4K)
<b>Diagonaler Kamerawinkel</b>	120°
<b>Brennweite</b>	0,5 m – ∞
<b>Bildrate</b>	6 fps; 7,5 fps; 10 fps; 15 fps; 30 fps
<b>Unterstützte Videoauflösungen</b>	3840 × 2160, 2560 × 1440, 1920 × 1080, 1280 × 720, 640 × 360
<b>Unterstützte Video-Codecs</b>	YUY2, MJPEG, NV12
<b>Bildeinstellung</b>	Smart-Bildeinstellung (Group, Individual, Speaker tracking) oder manuelles Schwenken/Neigen/Zoomen (PTZ), Konfigurierbares Preset × 2 Max. Zoomfaktor: 5,0× Max. Abstand für Personenerkennung: 4,5 m
<b>Videosignalverarbeitung</b>	Automatischer Weißabgleich, Automatische Belichtungssteuerung, Rauschunterdrückung

## Benutzeroberfläche

<b>Funktionstaste</b>	Werkseinstellungen, Kopplung der Fernbedienung
<b>Fernbedienung</b>	Ein-/Ausschalten, Mikrofonstummschaltung × 2, Lautsprecherlautstärke, Kamera-ePTZ, Smart-Bildeinstellung ein/aus, Kamera-Preset × 2, Bildschirmanzeigemenü-Steuerung
<b>Bildschirmanzeigemenü</b>	Versammlungsbereich, Smart-Bildeinstellungsmodus, Kamera-Preset, Mikrofon, Lautsprecher, Bluetooth
<b>Personenerkennung</b>	Automatische Einschaltfunktion
<b>Yamaha CS Manager</b>	Unterstütztes Betriebssystem: Windows 11, Windows10 (64-Bit), macOS 12, macOS 11, macOS 10.15 Funktionen: Gerätestatusmonitor, Sicherheitseinstellungen, Energieeinstellungen, Audio-Einstellungen, Kamera-Einstellungen, Smart-Bildeinstellung, Bluetooth-Einstellungen, HDMI-Bildschirmeinstellungen, Netzwerk-Einstellungen (Wi-Fi), NTP-Einstellungen, Firmware-Aktualisierung, Werkseinstellung, Protokollabruf

## Ausgangsmerkmale

Ausgangsbuchse	Ausführung	Ausgangsimpedanz	Unterstützte Impedanz	Ausgangspegel	Anschluss
3,5- Mini-Klinkenbuchse	Kopfhörer	20 Ω	16 – 32 Ω	25 mW (16 Ω)	3,5-mm-Stereo (TRS)
	Line		100 Ω	0,8 dBV	

## Werkseinstellungen wiederherstellen (Initialisierung)

Die Werkseinstellungen (Standardeinstellungen) dieses Gerät können auf eine der folgenden Weisen wiederhergestellt werden.

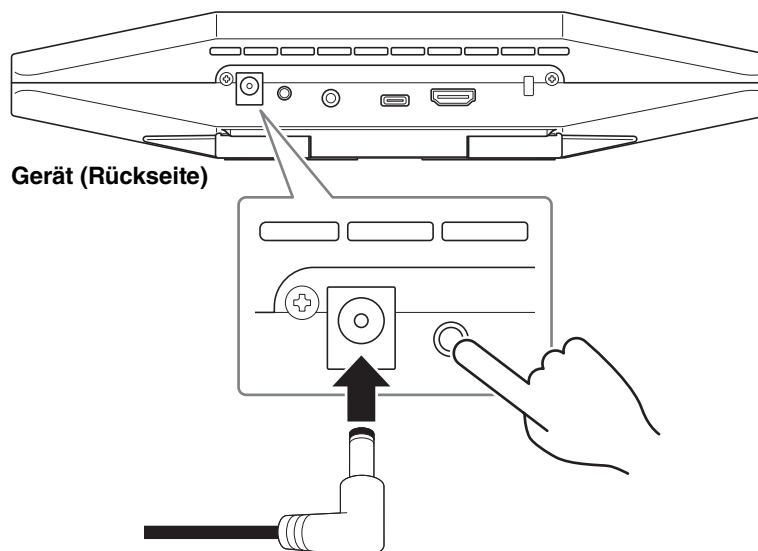
- Initialisierung über dieses Gerät
- Initialisierung über Yamaha CS Manager

### HINWEIS

Die Protokollinformationen werden gelöscht, wenn das Gerät auf die Werkseinstellungen zurückgesetzt wird (Restore Factory Standard). Wir empfehlen, die Protokollinformationen herunterzuladen, bevor Sie die Werkseinstellungen aufgrund eines Problems wiederherstellen. (Seite 52)

### ■ Initialisierung über dieses Gerät

- 1. Starten Sie das Gerät, indem Sie bei gedrückt gehaltener Taste [FUNCTION] auf der Rückseite dieses Geräts das Netzkabel verbinden.**



Durch Anschließen des Netzkabels wird dieses Gerät automatisch eingeschaltet.

- 2. Halten Sie nach Anschließen des Netzkabels die Taste [FUNCTION] mindestens 5 Sekunden lang gedrückt.**

Die Statusanzeige auf der Frontblende des Geräts blinkt fünfmal im Abstand von 0,5 Sekunden orange. Die Initialisierung ist abgeschlossen, wenn die Statusanzeige weiß leuchtet.

### ■ Initialisierung über Yamaha CS Manager

Aktualisieren Sie über den Bildschirm [Configuration] im Menü [Tools] von Yamaha CS Manager. (Seite 51)



Yamaha Global Site  
U.S.A. and Canada  
<https://uc.yamaha.com/>  
Other Countries  
<https://www.yamaha.com/>

Yamaha Downloads  
U.S.A. and Canada  
<https://uc.yamaha.com/support/>  
Other Countries  
<https://download.yamaha.com/>